

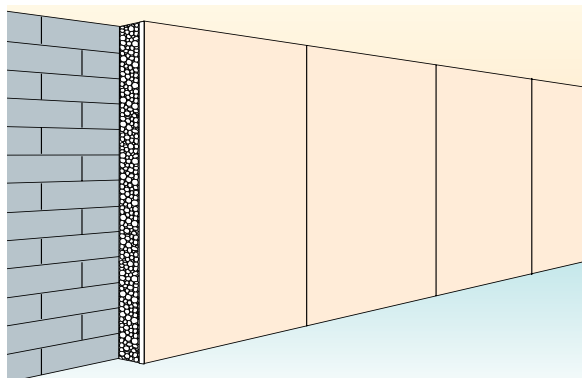
PRÉGY™

Mise en œuvre

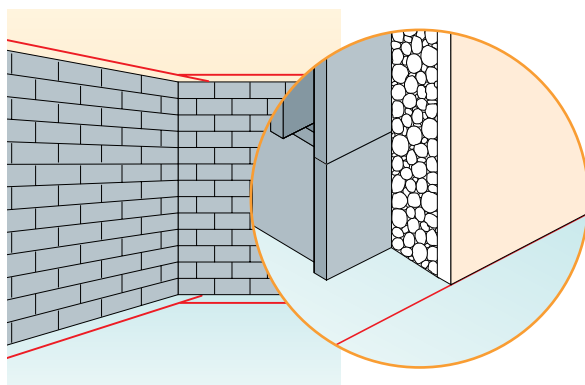


- PRÉGYSTYRÈNE Th38
- PRÉGYMAX 32
- PRÉGYRÉTHANE 23

Caractéristiques techniques pages 78 à 82



PRINCIPES DE POSE	1	A	6
POINTS SINGULIERS	7	A	11
ACCROCHAGES & FIXATIONS			12
PIÈCES HUMIDES			13



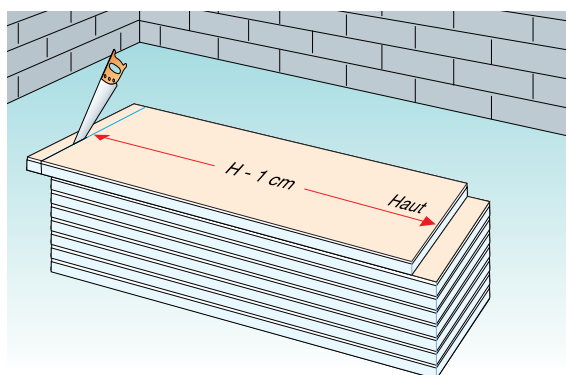
1 TRAÇAGE

- Tracez au sol l'emplacement final du doublage en tenant compte de l'épaisseur des plots de PRÉGYCOLLE 120 (1 cm environ).



2 PRÉPARATION DE LA PRÉGYCOLLE 120

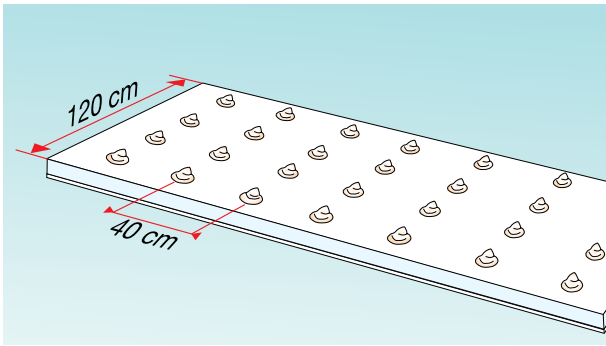
- Saupoudrez le mortier-colle dans l'eau (quantités selon notice au dos du sac).
- Malaxez jusqu'à ce que la pâte soit consistante et homogène.
- Utilisation 1 heure environ, ne plus utiliser dès le début du durcissement.



3 DÉCOUPE DES PANNEAUX

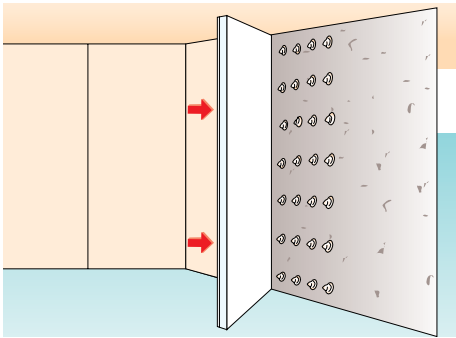
- Découpez les plaques à la hauteur sol / plafond, diminuée de 10 mm, avec une scie égoïne ou électrique.

Selon le **DTU 25-42**, lorsque les complexes présentent avant pose une déformation "il est possible de trancher l'isolant longitudinalement et transversalement jusqu'à 5 mm environ du carton (ou du pare-vapeur) tous les 40 cm environ".



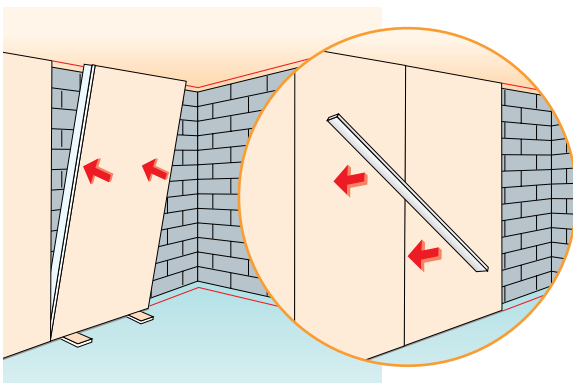
4 ENCOLLAGE DES PANNEAUX

- Encollez les panneaux par plots côté isolant (10 plots de Ø 10 cm / m²).



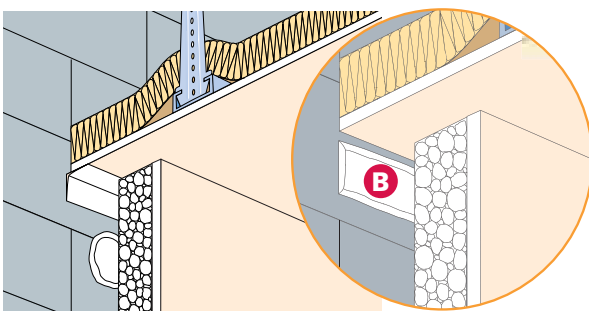
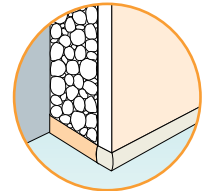
5 ENCOLLAGE MURS ANCIENS

- Encollez le support après avoir nettoyé l'emplacement des plots et vous être assuré au préalable de l'adhérence du PRÉGYCOLLE 120 sur le support.



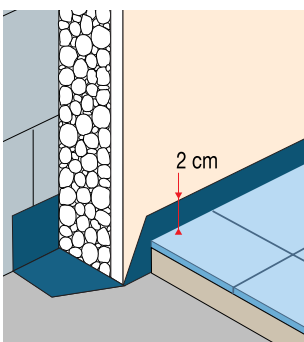
6 MISE EN PLACE DES PANNEAUX

- Placez 2 cales en plaque de 1 cm et positionnez le panneau verticalement buté au plafond.
- Appliquez le panneau fortement sur le mur jusqu'à ce que celui-ci affleure les tracés (sol et plafond).
- Bourrez l'espace entre le complexe et la dalle (mousse PU, PSE, laine minérale).



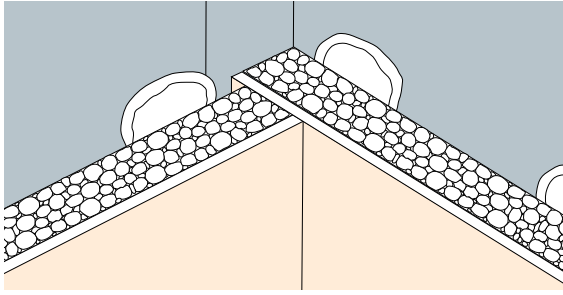
7 JONCTION AVEC LE PLAFOND PRÉGYMÉTAL

- Assurez l'étanchéité de la lame d'air à l'arrière du doublage par une des 2 solutions :
 - traitement de la jonction plafond / mur par bande et enduit. **A**
 - Encollage continu en partie haute des panneaux en remplacement des plots de PRÉGYCOLLE 120. **B**

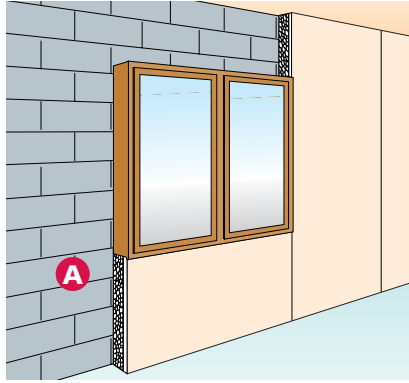


8 DÉPART SUR SOL BRUT

- Prévoyez une protection du pied du complexe. (rail plastique ou polyane). Prenez soin de remonter la protection de 2 cm au-dessus du sol fini.



9 JONCTION D'ANGLE

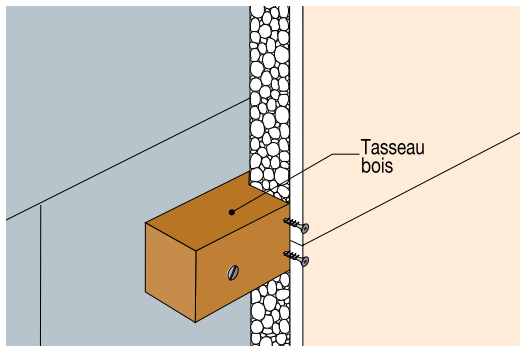


10 JONCTION AVEC LES MENUISERIES

- Vérifiez l'étanchéité à l'air du raccordement de la menuiserie avec le gros-œuvre.
- Prévoyez un plot de PRÉGYCOLLE 120 aux 4 coins de la menuiserie.
- Assurez l'étanchéité à l'air du raccordement de la menuiserie avec le doublage (joint mastic).

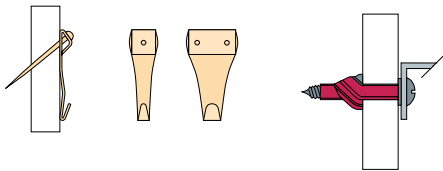
Nota : Traitement des joints en imposte et allège

- Tout jeu accidentel entre les plaques doit être bourré au PRÉGYCOLLE 120 avant traitement du joint.
- Le recouvrement de la bande doit s'effectuer sur une épaisseur équivalente au traitement des bords amincis et sur une largeur de 30 cm minimum.



11 SUPERPOSITION DES COMPLEXES

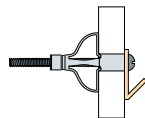
- Introduisez un renfort bois à la jonction des deux panneaux dans le cas où la hauteur sol / plafond est supérieure à :
 - 3,00 m en ERP (la hauteur totale du doublage étant limitée à 4 m)
 - 3,60 m en bâtiments d'habitations et autres.



12 ACCROCHAGE ET FIXATION ≤ 10 kg

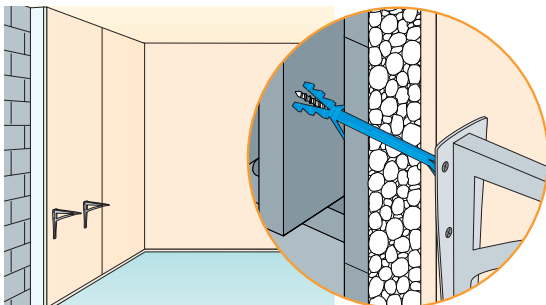
- Fixez les tableaux, petites glaces, petites étagères et appliques directement dans le panneau à l'aide d'accroches X ou de chevilles pour plaques de plâtre.

Nota : Utilisez exclusivement des chevilles pour plaques de plâtre.
Ne pas dépasser la charge donnée par le fabricant.



ACCROCHAGE ET FIXATION ≤ 30 kg

- Fixez les armoires de toilette, vitrines, étagères, tringles à rideaux, convecteurs électriques à l'aide de chevilles métalliques à expansion pour plaques de plâtre.
- Respectez un intervalle de 40 cm minimum entre deux points de fixation.



ACCROCHAGE ET FIXATION > 30 kg

- Fixez les charges lourdes directement sur le support du doublage.

13

LOCAUX HUMIDES EB+p et EB+c

1 - POSE DES PLAQUES

- Réalisez les parois avec un parement PRÉGYDRO* (vert) ou PRÉGYDRO Déco (blanc).
- Traitez les joints avec l'enduit PRÉGYDRO (ATEC 9/04-784).
- Effectuez les rebouchages avec l'enduit PRÉGYDRO.

(*) Obligatoire en EB+p suivant le DTU 25.41, et conseillé par Lafarge Plâtres en EB

2 - PROTECTION DU PIED DE CLOISON : SALLE DE BAINS, DOUCHE ... (EB+p)

- Calfeutrez avec de la laine minérale ou de la mousse polyuréthane **A** le pied du doublage.
- Déposez un joint souple (mastic acrylique) **B** sous la plaque PRÉGYDRO de parement du doublage.

3 - PROTECTION EN LOCAUX EB+c

Sur toute la périphérie du local, ainsi qu'au droit des bacs à douche et des baignoires jusqu'à 10 cm au-dessus de ceux-ci.

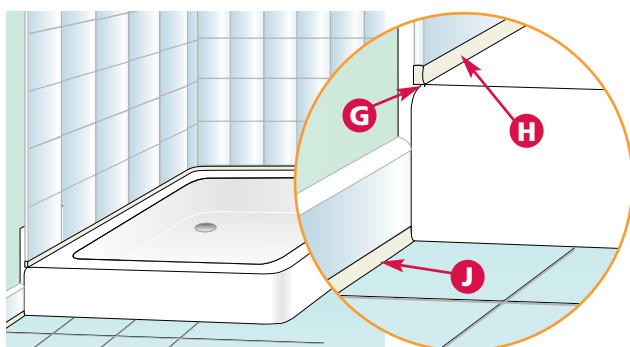
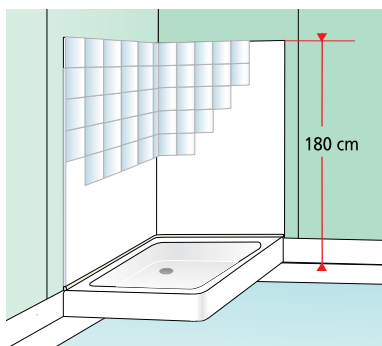
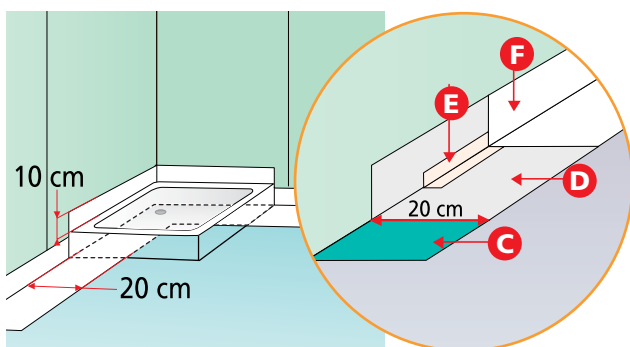
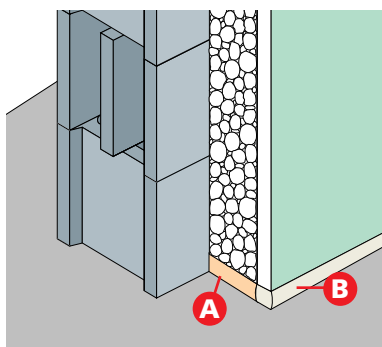
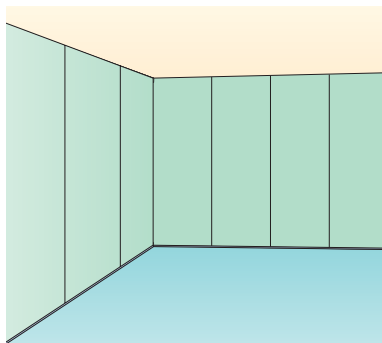
- Sur sol ciment sain (dépeussé, exempt de corps gras, de laitance), appliquez au rouleau le primaire d'accrochage 124 PROLIPRIM **C** (100 à 200 g/m²). Laissez sécher 1/2 h à 2 h.
- Sur le sol et en pied de cloison, appliquez grassement au rouleau la 1^{ère} couche de PRÉGYTANCHE **D** (400 g/m²) sur le sol.
- Marouflez une bande PRÉGYTANCHE **E** à la jonction sol / cloison.
- Dès que la 1^{ère} couche a séché (hors poisse 3/4 h à 4 h), appliquez une 2^{ème} couche de PRÉGYTANCHE **F** (400 g/m²) et large de 20 cm sur le sol.
- En complément, appliquez une sous-couche d'étanchéité PRÉGYTANCHE sur toutes les zones destinées à recevoir du carrelage. Une bande d'étanchéité PRÉGYTANCHE sera noyée entre les deux couches de PRÉGYTANCHE dans les angles saillants ou rentrants.

4 - FINITIONS (Lots plomberie et carrelage)

- Réalisez un joint élastomère :
 - entre appareil sanitaire et PRÉGYDRO **G**,
 - entre appareil sanitaire et revêtement mural **H**,
 - entre plinthe et sol carrelé **J**.

PIÈCES HUMIDES EB (cuisine, wc, cabinet de toilette...)

Mêmes dispositions que pour les locaux EB+p, le parement non hydrofugé étant admis.



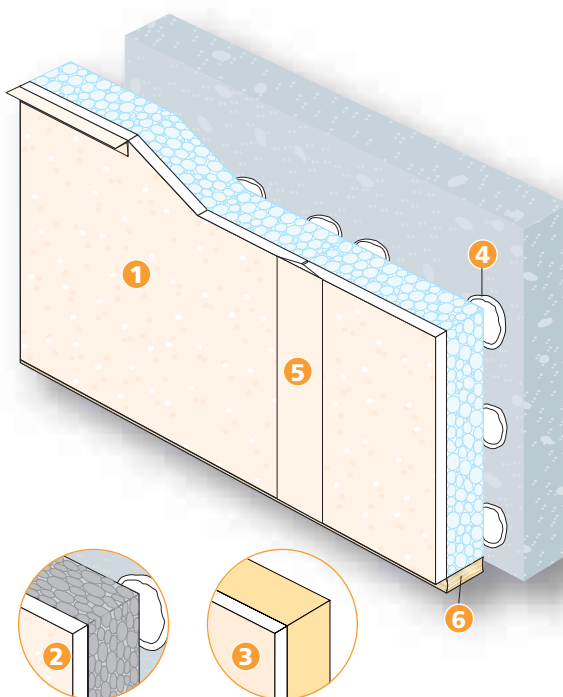
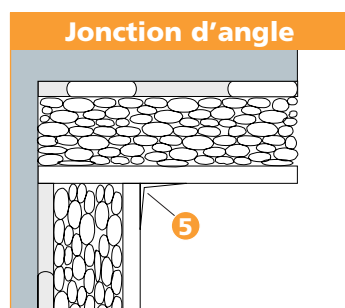
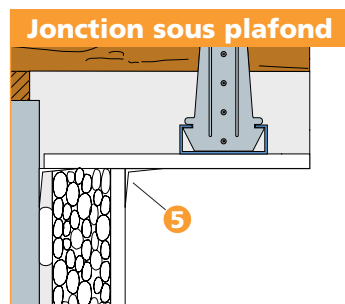
FINITIONS : cf pages 190 à 197

PRÉGY™

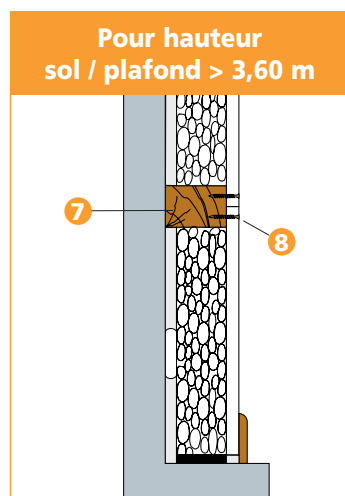
Quantitatif

- PRÉGYSTYRÈNE Th38
- PRÉGYMAX 32
- PRÉGYRÉTHANE 23

Caractéristiques techniques pages 78 à 82



- 1 Panneau PRÉGYSTYRÈNE Th38
- 2 Panneau PRÉGYMAX 32
- 3 Panneau PRÉGYRÉTHANE 23
- 4 Plots de mortier adhésif PRÉGYCOLLE 120
- 5 Traitement de joint bande et enduit PRÉGYLYS ou PRÉGYDÉCO
- 6 Calfeutrement
- 7 Tasseau bois
- 8 Vis PRÉGY™ TF 212



QUANTITATIF MOYEN AU M² DE DOUBLAGE

Établi sur la base d'une hauteur sous plafond de 2,50 m, vides non déduits.
Coefficient de perte 5%.

PRODUITS	QUANTITÉS		
	COLLAGE DIRECT PRÉGYSTYRÈNE Th38 PRÉGYMAX 32 PRÉGYRÉTHANE	VISSAGE SUR TASSEAUX	
		Pose parallèle entraxe 40 cm	Pose perpendiculaire entraxe 50 cm
Panneau isolant	1,05 m ²	1,05 m ²	1,05 m ²
Enduit pour joint PRÉGYLYS ou PRÉGYDÉCO	0,35 kg ^(*)	0,35 kg ^(*)	0,35 kg ^(*)
Bande pour joint PRÉGY	1,50 m	1,50 m	1,50 m
PRÉGYCOLLE 120	1,80 kg 10 plots/ m ²	0,10 kg	0,10 kg
Vis TF 212 ⁽²⁾	-	13 u	10 u
Tasseaux (larg. 50 mm) ou fourrure PRÉGY	-	2,50 m	2,40 m

* Valeur pour un enduit en poudre. Pour un enduit prêt à l'emploi, prévoir 0,5 kg.
(2) Longueur des vis = épaisseur du complexe + 20 mm (métal) ou + 30 mm (bois).

Ne pas oublier :

- En local humide, plaques PRÉGYDRO et traitement en pied.
- Bande ou cornière renfort d'angle pour les angles saillants.
- Renforts pour charges lourdes.
- Fixation des tasseaux.