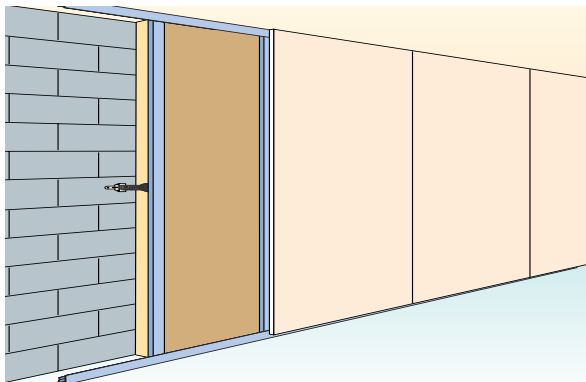


# PRÉGYMÉTAL™

## Mise en œuvre



Caractéristiques techniques pages 90 à 96



### PRINCIPES DE POSE

1 A 6

### POINTS SINGULIERS

7 A 10

### ACCROCHAGES & FIXATIONS

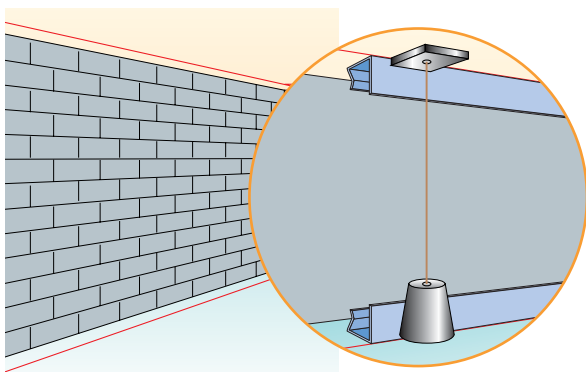
11

### LOCAUX HUMIDES

12

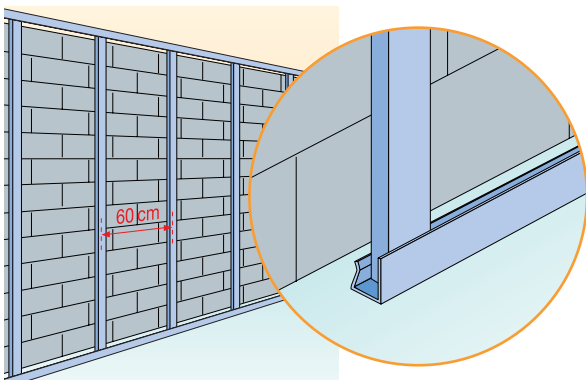
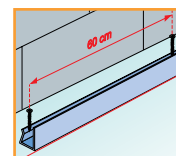
### LOCAUX TRÈS HUMIDES

13



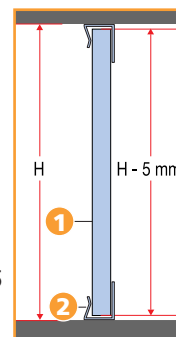
## 1 TRAÇAGE ET POSE DES RAILS CONTRE-CLOISONS

- Tracez au sol l'emplacement des rails contre-cloisons en tenant compte de l'épaisseur des plaques et des repères pour l'accrochage des charges lourdes éventuelles.
- Fixez le rail contre-cloison au sol :
  - mécaniquement tous les 50 cm (vis + cheville ou pistocellement),
  - ou par collage (support lisse et propre).
- Départ sur sol brut : reportez-vous au point n° 10.
- Reportez le tracé de la cornière au plafond et sur la paroi de départ.

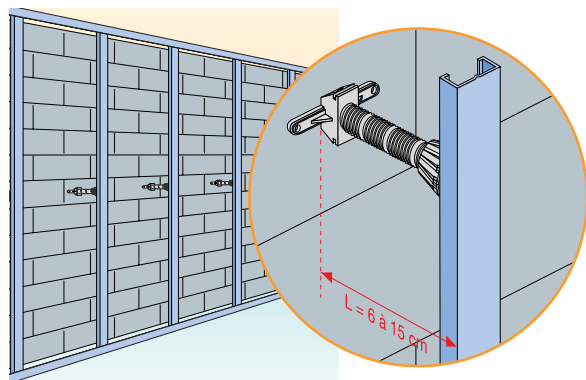


## 2 MISE EN PLACE DES FOURRURES

- Coupez les fourrures à la hauteur sol / plafond, diminuée de 5 mm.
- Positionnez les fourrures à l'entraxe 60 cm.



- Fourrure S47 ou S55
- Rail contre-cloison



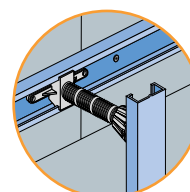
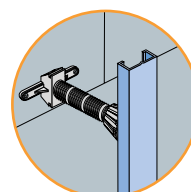
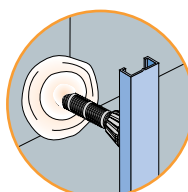
## 3 MISE EN PLACE DES APPUIS INTERMÉDIAIRES

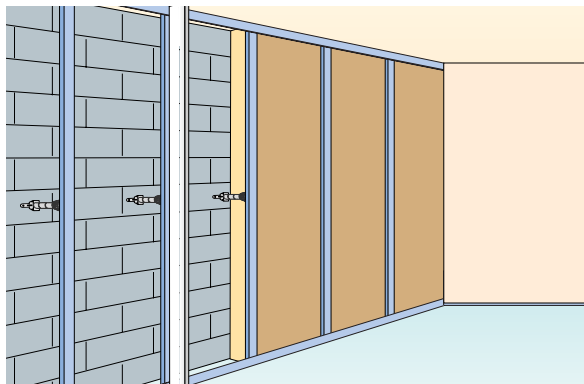
- Sciez la tige filetée à la longueur désirée et vissez la tête de l'appui.
- Clipsez l'appui sur la fourrure puis, au choix :

Scellez la base avec un plot de PRÉGYCOLLE 120.

Fixez la base par 2 vis + chevilles.

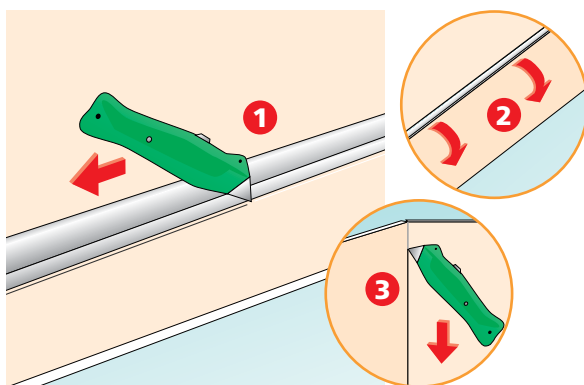
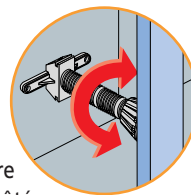
Fixez une fourrure horizontale tous les 60 cm et clipsez-y la base.





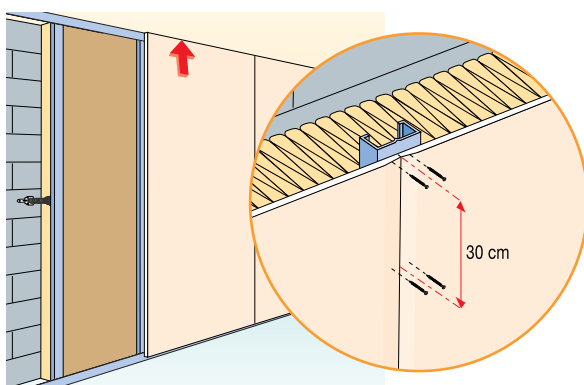
#### 4 ISOLATION

- Réglez finement la position de la tête des appuis en vérifiant la verticalité des fourrures.
- Positionnez éventuellement l'isolant entre la paroi et les fourrures, le pare-vapeur côté plaque.



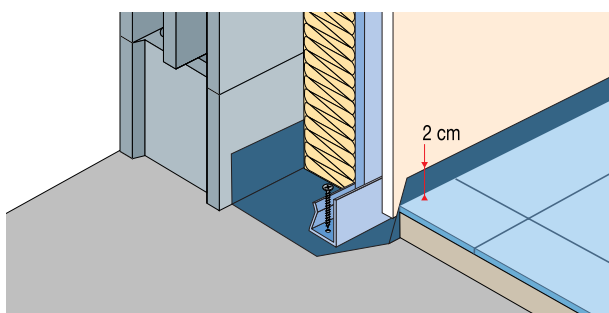
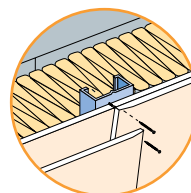
#### 5 DÉCOUPE DES PLAQUES DE PLÂTRE PRÉGY™

- Découpez les plaques à la hauteur sol / plafond, diminuée de 10 mm :
  - 1 entaillez le carton crème à l'aide d'un couteau rétractable guidé par une règle métallique,
  - 2 brisez la plaque d'un coup sec,
  - 3 tranchez le carton de l'autre face.



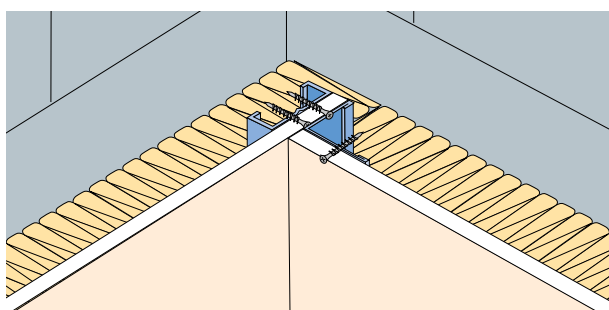
#### 6 POSE DES PLAQUES DE PLÂTRE PRÉGY™

- Positionnez les plaques de plâtre jointives sur les fourrures et butez-les en plafond.
- Vissez les plaques à entraxe 30 cm avec des vis TF 212.
- Dans le cas de parement double :
  - décalez les joints,
  - vissez les plaques internes à entraxe 60 cm.



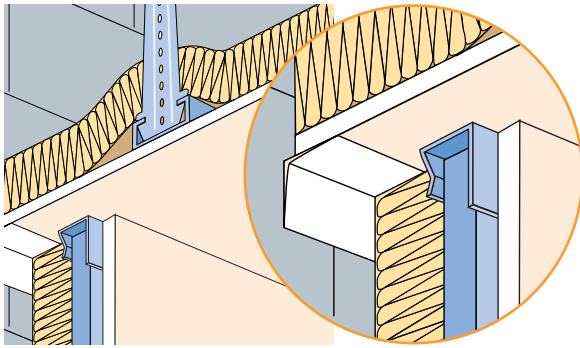
#### 7 DÉPART SUR SOL BRUT

- Prévoyez une protection du pied de la cloison (polyane).
- Prenez le soin de remonter la protection de 2 cm au-dessus du sol fini.



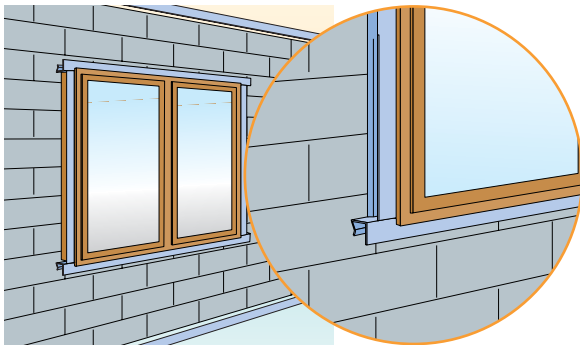
#### 8 JONCTION D'ANGLES

- Réalisez la jonction d'angle en vissant une cornière 30 x 35 sur la fourrure d'extrémité du parement perpendiculaire.



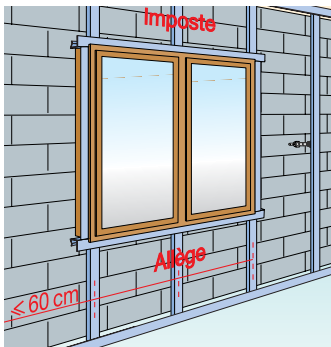
## 9 JONCTION SOUS PLAFOND PRÉGYMÉTAL

- Assurez l'étanchéité de la lame d'air à l'arrière de la contre-cloison par traitement de la jonction plafond / mur par bande et enduit.
- Fixez un rail contre-cloison sous le plafond PRÉGYMÉTAL.



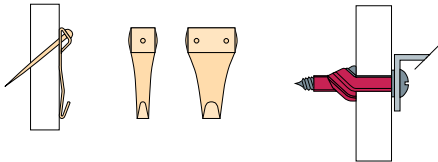
## 10 JONCTION AVEC LES MENUISERIES

- Vérifiez l'étanchéité à l'air du raccordement de la menuiserie avec le gros-œuvre.
- Vissez préalablement un rail contre-cloison en partie haute et basse de la menuiserie, puis latéralement.
- Placez les fourrures en allège et imposte en respectant un entraxe maximum de 60 cm.
- Assurez l'étanchéité à l'air du raccordement de la menuiserie avec la contre-cloison (joint mastic).



### Nota : Traitement des joints en imposte et allège

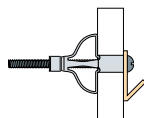
- Tout jeu accidentel entre les plaques doit être bourré au PRÉGYCOLLE 120 avant traitement du joint.
- Le recouvrement de la bande doit s'effectuer sur une épaisseur équivalente au traitement des bords amincis et sur une largeur de 30 cm minimum (il crée nécessairement une surépaisseur locale).



## 11 ACCROCHAGE ET FIXATION ≤ 10 kg

- Fixez vos tableaux, petites glaces, petites étagères et appliques directement dans le panneau à l'aide d'accroches X ou de chevilles pour plaques de plâtre.

**Nota :** Utilisez exclusivement des chevilles pour plaques de plâtre. Ne dépasse pas la charge donnée par le fabricant.



## ACCROCHAGE ET FIXATION ≤ 30 kg

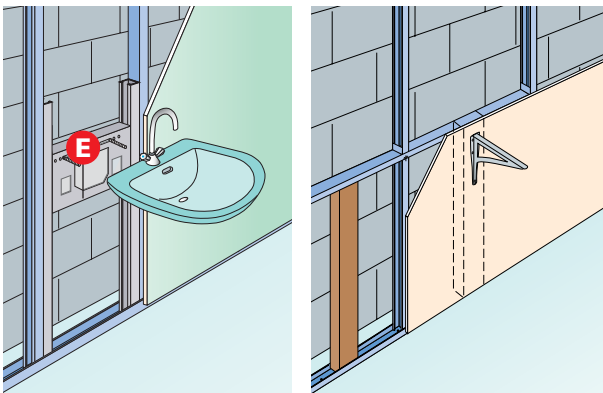
- Fixez vos armoires de toilette, vitrines, étagères, tringles à rideaux, convecteurs électriques à l'aide de chevilles métalliques à expansion pour plaques de plâtre.
- Respectez un intervalle de 40 cm minimum entre deux points de fixation.

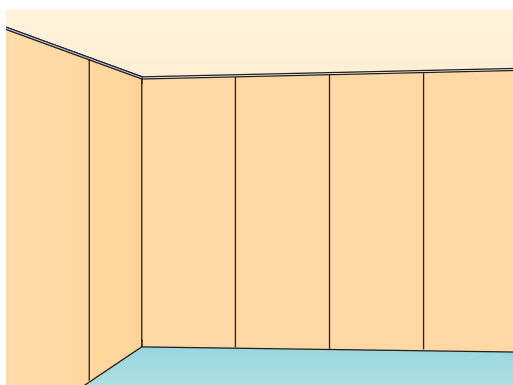
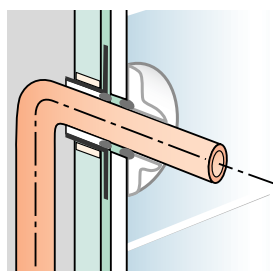
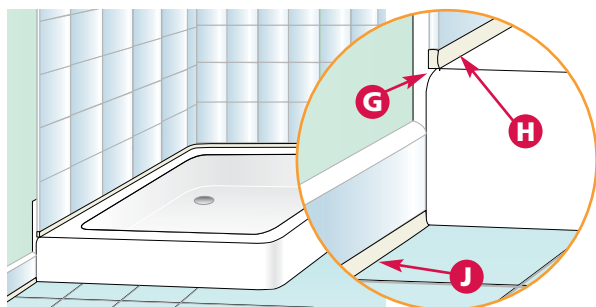
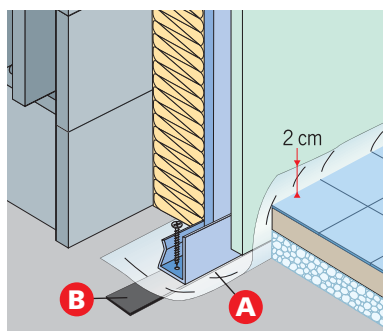
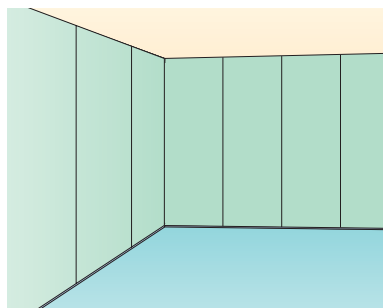
## ACCROCHAGE ET FIXATION > 30 kg

- Incorporez un support sanitaire LAFARGE PLÂTRES **E** pour la fixation des sanitaires (WC suspendu, lavabo, bidet).
- Pour les meubles de cuisine, radiateurs..., mettez en place des renforts bois liés à la structure PRÉGYMÉTAL.

### Attention !

Charge maximale de 75 kg par mètre linéaire dans le cas d'un meuble de 40 cm d'épaisseur.



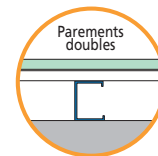


## 12 LOCAUX HUMIDES EB+p et EB

### 1 - POSE DES PLAQUES

- Réalisez les parois avec un parement PRÉGYDRO\* (vert) ou PRÉGYDRO Déco (blanc).
- Traitez les joints avec l'enduit PRÉGYDRO (ATEC 9/04-784).
- Effectuez les rebouchages avec l'enduit PRÉGYDRO.

\* Obligatoirement en EB+p suivant le DTU 25-41, et conseillé par Lafarge Plâtres en EB



### 2 - PROTECTION DU PIED DE CLOISON

- Incorporez un film polyéthylène (A) sous le rail et dépassant de 2 cm minimum le niveau du sol fini.
- Posez un joint d'étanchéité au passage de l'eau (B) entre le sol et le film polyéthylène.

**Nota :** en cas de pose sur sol fini (dalle surfacée, chape incorporée, pose sur carrelage), le film polyéthylène n'est pas nécessaire en pied de cloison et de contre-cloison PRÉGYMÉTAL.

### 3 - FINITIONS (Lots plomberie et carrelage)

- Réalisez un joint élastomère :
  - entre appareil sanitaire et PRÉGYDRO (G),
  - entre appareil sanitaire et revêtement mural (H),
  - entre plinthe et sol carrelé (J).

### 4 - TRAVERSÉE DE CANALISATIONS (Lots plomberie et carrelage)

- Etanchez les traverses de canalisations avec un joint élastomère.
- Effectuez les rebouchages avec l'enduit PRÉGYDRO.

## 13 LOCAUX TRÈS HUMIDES EB+c, cuisines et douches collectives, sanitaires accessibles au public

### 1 - POSE DES PLAQUES

- Sur toutes les parois du local, posez les plaques PRÉGYWAB au sol, bord à bord avec un jeu de 5 mm.
  - à la jonction avec le plafond,
  - en angle rentrant ou sortant,
  - à la jonction avec les huisseries.
- Ossatures et Vis
  - Rail PRÉGYMÉTAL.
  - Montant ou fourrure S47 PRÉGYMÉTAL WAB.
  - Vis PRÉGY WAB 500H ou vis PRÉGY TF 212 en EB+c.
- Pour tous les détails
  - Traitements des joints.
  - Protection en pied.
  - Finitions (lots plomberie et carrelage).
  - Traversées.

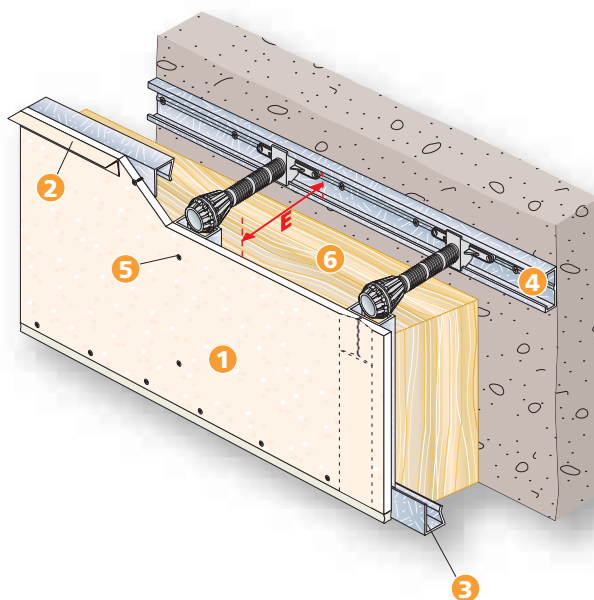
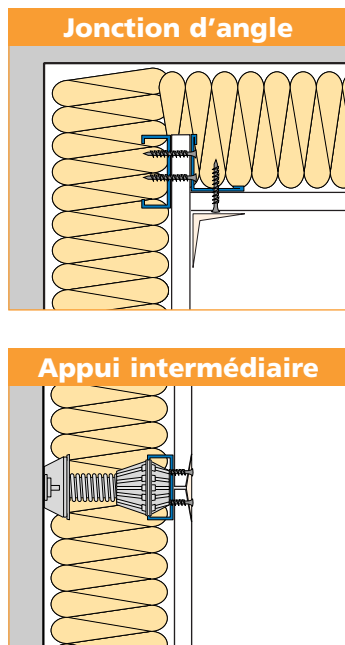
Cf pages 42 et 43

**FINITIONS :** cf pages 190 à 197

# PRÉGYMÉTAL™ STANDARD

## Quantitatif

Caractéristiques techniques page 90



- 1 Plaque PRÉGY™
- 2 Traitement de joint bande et enduit PRÉGYLYS ou PRÉGYDÉCO
- 3 Rail contre-cloison PRÉGYMÉTAL
- 4 Fourrure PRÉGYMÉTAL S47
- 5 Vis PRÉGY™ TF 212
- 6 Isolant

### QUANTITATIF MOYEN AU M<sup>2</sup> DE CONTRE-CLOISON

Établi sur la base d'une hauteur sous plafond de 2,50 m, vides non déduits. Coefficient de perte 5%.

PRODUITS	QUANTITÉS	
	PAREMENT SIMPLE FOURRURES  λ = 60 cm	PAREMENT DOUBLE FOURRURES  λ = 60 cm
Plaque PRÉGY™	1,05 m <sup>2</sup>	2,10 m <sup>2</sup>
Rail contre-cloison PRÉGYMÉTAL	0,90 m	0,90 m
Fourrure PRÉGYMÉTAL S47	2,30 m	2,30 m
Appui intermédiaire PRÉGYMÉTAL	1 u	1 u
Vis PRÉGY™ TF 212x25 (BA13) Vis PRÉGY™ TF 212x35 (BA15-BA18) 1 <sup>er</sup> parement	12 u	3 u
Vis PRÉGY™ TF 212x45 2 <sup>ème</sup> parement	-	12 u
Enduit pour joint PRÉGYLYS ou PRÉGYDÉCO	0,35 kg (*)	0,35 kg (*)
Bande pour joints PRÉGY	1,5 m	1,5 m
PRÉGYCOLLE 120	0,1 kg	0,1 kg
Isolant (option)	1,05 m <sup>2</sup>	1,05 m <sup>2</sup>

(\*) Valeur pour un enduit en poudre. Pour un enduit prêt à l'emploi prévoir 0,5 kg.

**Ne pas oublier :**

- En local humide, plaques PRÉGYDRO et traitement en pied.
- Bande ou cornière renfort d'angle pour les angles saillants.
- Fixation du rail au sol et en plafond (pistoscellement, chevillage / vissage, collage).
- Renforts pour charges lourdes.
- Etanchéité à l'air en pied de cloison.

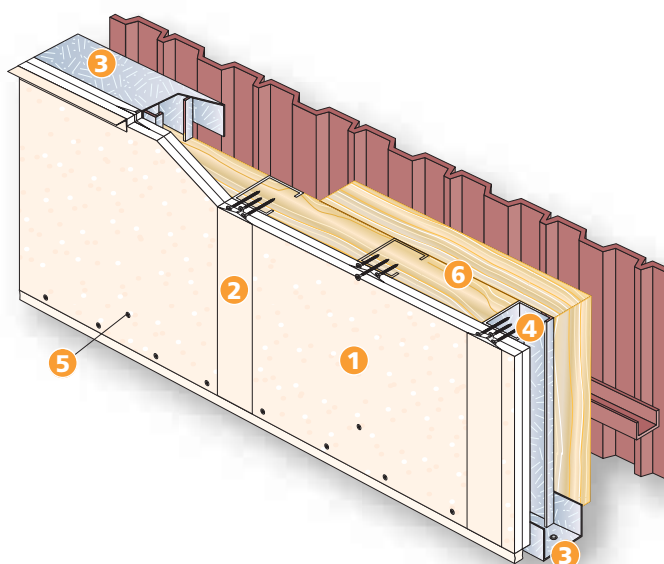
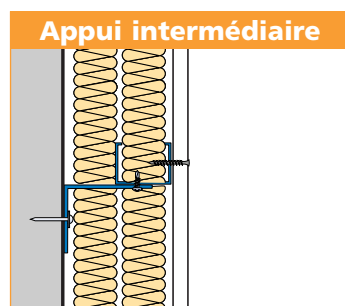
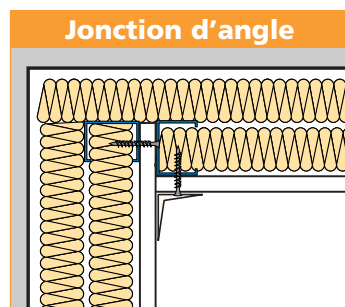
# PRÉGYMÉTAL™ S

## HAUTES PERFORMANCES

### Quantitatif

Caractéristiques techniques page 92

DOUBLAGES



- 1 Plaque PRÉGY™
- 2 Traitement de joint bande et enduit PRÉGYLYS ou PRÉGYDÉCO
- 3 Rail PRÉGYMÉTAL
- 4 Montant PRÉGYMÉTAL
- 5 Vis PRÉGY™ TF 212
- 6 Isolant

### QUANTITATIF MOYEN AU M<sup>2</sup> DE CONTRE-CLOISON

Établi sur la base d'une hauteur sous plafond de 2,50 m, vides non déduits. Coefficient de perte 5%.

PRODUITS	QUANTITÉS			
	PAREMENT SIMPLE		PAREMENT DOUBLE	
	MONTANTS SIMPLES J λ = 60 cm	MONTANTS ACCOLÉS JJ λ = 60 cm	MONTANTS SIMPLES J λ = 60 cm	MONTANTS ACCOLÉS JJ λ = 60 cm
Plaque PRÉGY™	1,05 m <sup>2</sup>	1,05 m <sup>2</sup>	2,10 m <sup>2</sup>	2,10 m <sup>2</sup>
Rail PRÉGYMÉTAL	0,90 m	0,90 m	0,90 m	0,90 m
Montant PRÉGYMÉTAL	2,30 m	3,80 m	2,30 m	3,80 m
Vis PRÉGY™ TF 212x25 1 <sup>er</sup> parement BA13	12 u	18 u	3 u	3 u
Vis PRÉGY™ TF 212x45 2 <sup>ème</sup> parement BA13	-	-	12 u	18 u
Vis PRÉGY™ RT 421	2 u	6 u	2 u	6 u
Enduit pour joint PRÉGYLYS ou PRÉGYDÉCO	0,35 kg (*)	0,35 kg (*)	0,35 kg (*)	0,35 kg (*)
Bande pour joint PRÉGY™	1,5 m	1,5 m	1,5 m	1,5 m
PRÉGYCOLLE 120	0,10 kg	0,10 kg	0,10 kg	0,10 kg
Isolant (option)	1,05 m <sup>2</sup>	1,05 m <sup>2</sup>	1,05 m <sup>2</sup>	1,05 m <sup>2</sup>

(\*) Valeur pour un enduit en poudre. Pour un enduit prêt à l'emploi prévoir 0,5 kg.

**Ne pas oublier :**

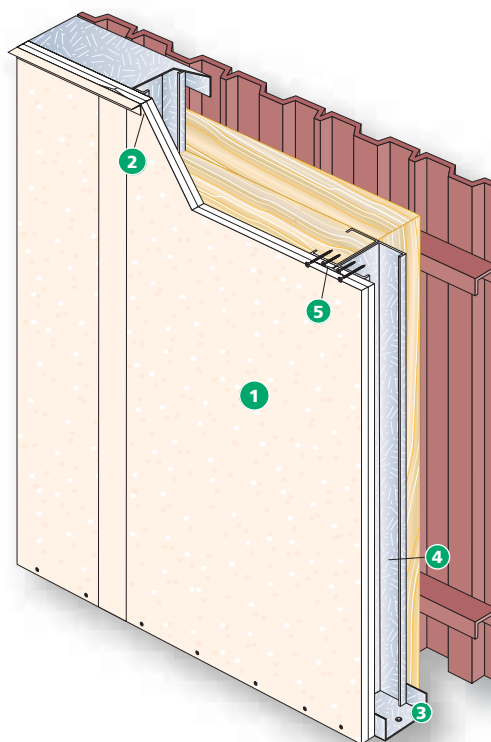
- En local humide, plaques PRÉGYDRO et traitement en pied.
- Dispositif d'appui intermédiaire sur paroi à doubler.
- Support sanitaire avec deux montants pour sanitaire suspendu (si nécessaire support chasse d'eau).
- Bande ou cornière renfort d'angle pour les angles saillants.
- Fixation du rail au sol et au plafond (pistoscellement, chevillage / vissage, collage).
- Renforts pour charges lourdes.
- Étanchéité à l'air en pied de cloison.

## CONTRE-CLOISONS

# PRÉGYMÉTAL™ INDUSTRIE GRANDE HAUTEUR

Caractéristiques techniques page 95

- 1 Plaque PRÉGY™
- 2 Traitement de joint bande et enduit PRÉGYLYS ou PRÉGYDÉCO
- 3 Montant PRÉGYMÉTAL™ 150
- 4 Rail PRÉGYMÉTAL™ 150  
Vis PRÉGY™ TF 212
- 5 Isolant éventuel



## QUANTITATIF MOYEN AU M<sup>2</sup> DE CONTRE-CLOISON

Établi sur la base d'une contre-cloison droite hauteur 9 m. Coefficient de perte 5%.

	Contre-cloison 2 PRÉGYPLAC BA13 EI 30 (CF1/2h)		Contre-cloison 2 PRÉGYPLAC BA18 EI 60 (CF1h)		Contre-cloison 3 PRÉGYFLAM BA15 EI 120 (CF2h)	
	Pression = 15 daN/m <sup>2</sup>	Pression = 20 daN/m <sup>2</sup>	Pression = 15 daN/m <sup>2</sup>	Pression = 20 daN/m <sup>2</sup>	Pression = 15 daN/m <sup>2</sup>	Pression = 20 daN/m <sup>2</sup>
	Montant ☐☐ λ = 60 cm	Montant ☐☐ λ = 40 cm	Montant ☐☐ λ = 60 cm	Montant ☐☐ λ = 40 cm	Montant ☐☐ λ = 60 cm	Montant ☐☐ λ = 40 cm
<b>PRÉGYPLAC BA13</b>	<b>2,10 m<sup>2</sup>(**)</b>	<b>2,10 m<sup>2</sup>(**)</b>	-	-	-	-
<b>PRÉGYFLAM BA18</b>	-	-	<b>2,10 m<sup>2</sup>(**)</b>	<b>2,10 m<sup>2</sup>(**)</b>	-	-
<b>PRÉGYFLAM BA15</b>	-	-	-	-	<b>3,15 m<sup>2</sup>(**)</b>	<b>3,15 m<sup>2</sup>(**)</b>
Rail PRÉGYMÉTAL 150-30/6	<b>0,15</b>	<b>0,15</b>	<b>0,15</b>	<b>0,15</b>	<b>0,15</b>	<b>0,15</b>
Rail PRÉGYMÉTAL 150-50/15	<b>0,15</b>	<b>0,15</b>	<b>0,15</b>	<b>0,15</b>	<b>0,15</b>	<b>0,15</b>
Cornière PRÉGYMÉTAL 30x35	(**)	(**)	(**)	(**)	(**)	(**)
Montant PRÉGYMÉTAL 150 en 6 mm	<b>3,50 m</b>	<b>5,20 m</b>	<b>3,50 m</b>	<b>5,20 m</b>	<b>3,50 m</b>	<b>5,20 m</b>
Vis PRÉGY TF 212 x 25	<b>4 u</b>	<b>4 u</b>	<b>4 u</b>	<b>4 u</b>	<b>4 u</b>	<b>4 u</b>
Vis PRÉGY TF 212 x 45	<b>18 u</b>	<b>25 u</b>	<b>18 u</b>	<b>25 u</b>	<b>18 u</b>	<b>25 u</b>
Vis PRÉGY TF233 x 45	<b>4 u</b>	<b>4 u</b>	<b>4 u</b>	<b>4 u</b>	<b>4 u</b>	<b>4 u</b>
Vis PRÉGY RT421 x 13	<b>8 u</b>	<b>8 u</b>	<b>8 u</b>	<b>8 u</b>	<b>8 u</b>	<b>8 u</b>
Enduit pour joint en poudre PRÉGYLYS ou PRÉGYDÉCO (*)	<b>0,35 kg(*)</b>	<b>0,35 kg(*)</b>	<b>0,35 kg(*)</b>	<b>0,35 kg(*)</b>	<b>0,35 kg(*)</b>	<b>0,35 kg(*)</b>
Bande pour joint PRÉGY	<b>1,5 m</b>	<b>1,5 m</b>	<b>1,5 m</b>	<b>1,5 m</b>	<b>1,5 m</b>	<b>1,5 m</b>
<b>PRÉGYCOLLE 120</b>	<b>0,1 kg</b>	<b>0,1 kg</b>	<b>0,1 kg</b>	<b>0,1 kg</b>	<b>0,1 kg</b>	<b>0,1 kg</b>
Laine de verre 45 mm	<b>1,05 m<sup>2</sup></b>	<b>1,05 m<sup>2</sup></b>	<b>1,05 m<sup>2</sup></b>	<b>1,05 m<sup>2</sup></b>	-	-
Laine de verre 100 mm type Isoconfort 35	-	-	-	-	<b>1,05 m<sup>2</sup></b>	<b>1,05 m<sup>2</sup></b>

(\*) Valeur pour un enduit en poudre. Pour un enduit prêt à l'emploi prévoir 1 kg.

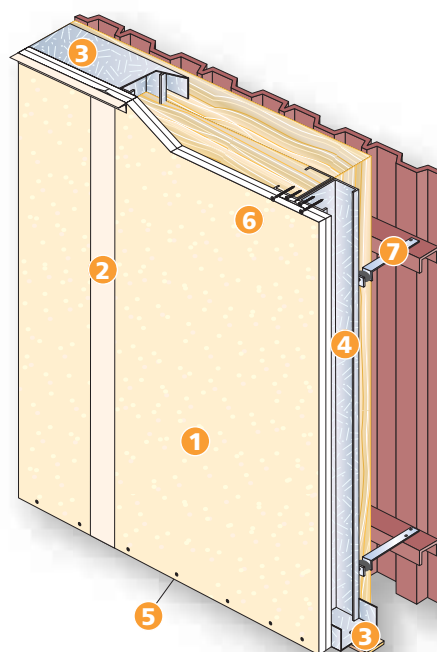
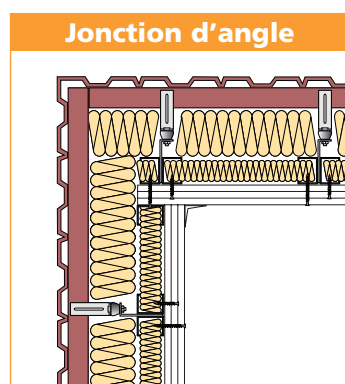
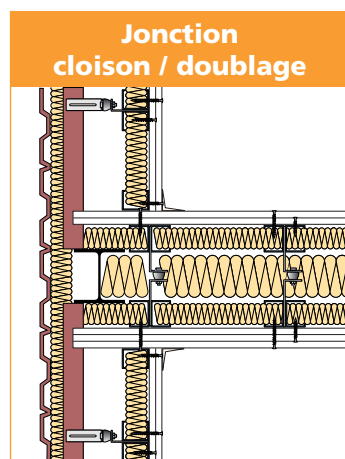
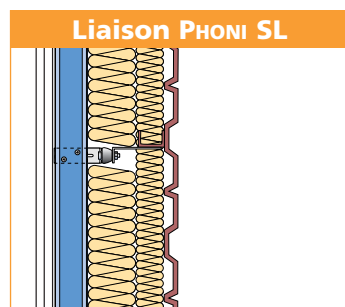
(\*\*) Dans le cas de jonction sous structure déformable, prévoir 0,5 m<sup>2</sup> de plaque supplémentaire / ml de cloison et 0,13 m de cornière / m<sup>2</sup> de cloison pour habiller le dispositif de coulisse.

# PRÉGYMÉTAL™ SLA

## TRÈS HAUTES PERFORMANCES

### Quantitatif

Caractéristiques techniques page 96



- 1 Plaque PRÉGY™
- 2 Traitement de joint bande et enduit PRÉGYLYS ou PRÉGYDÉCO
- 3 Rail PRÉGYMÉTAL
- 4 Montant PRÉGYMÉTAL
- 5 Vis PRÉGY™ TF 212
- 6 Isolant
- 7 Liaison PHONI SL

### QUANTITATIF MOYEN AU M<sup>2</sup> DE CONTRE-CLOISON

Établi sur la base d'un parement BA13 + BA18, d'un entraxe entre appuis de 4,50 m, d'une hauteur sous plafond de 9 m. Vides non déduits. Coefficient de perte 5%.

PRODUITS	QUANTITÉS	
	MONTANTS ACCOLÉS χ = 60 cm	
PRÉGYPLAC BA18	1,05 m <sup>2</sup>	
PRÉGYPLAC BA13	1,05 m <sup>2</sup>	
Rail PRÉGYMÉTAL	0,25 m	
Montant PRÉGYMÉTAL	3,60 m	
Liaison PHONI SL	0,40 u	
Vis PRÉGY™ TF 212x25	3 u	
Vis PRÉGY™ TF 212x45	18 u	
Vis PRÉGY™ RT 421	9 u	
Enduit pour joint PRÉGYLYS ou PRÉGYDÉCO	0,35 kg (*)	
Bande pour joint PRÉGYCOLLE 120	1,50 m	
Joint mousse à cellules fermées adhésif sous rail	0,15 m	
Mastic à la pompe pour étanchéité à l'air	0,06 litres	
Laine de verre 85 mm VA3	1,05 m <sup>2</sup>	
Laine de verre 150 mm VA3	1,05 m <sup>2</sup>	

(\*) Valeur pour un enduit en poudre. Pour un enduit prêt à l'emploi prévoir 0,5 kg.

**Ne pas oublier :**

- En local humide, plaques PRÉGYDRO et traitement en pied.
- Dispositif d'appui intermédiaire sur paroi à doubler.
- Support sanitaire avec deux montants pour sanitaire suspendu (si nécessaire support chasse d'eau).
- Bande ou cornière renfort d'angle pour les angles saillants.
- Fixation du rail au sol et au plafond (pistoscellement, chevillage / vissage, collage).
- Renforts pour charges lourdes.
- Étanchéité à l'air en pied de cloison.