

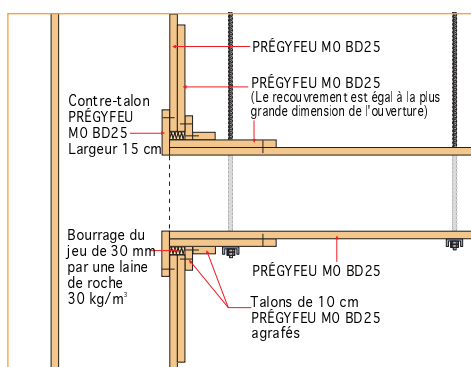
PRÉGYFEU MO

DÉSENFUMAGE ET VENTILATION

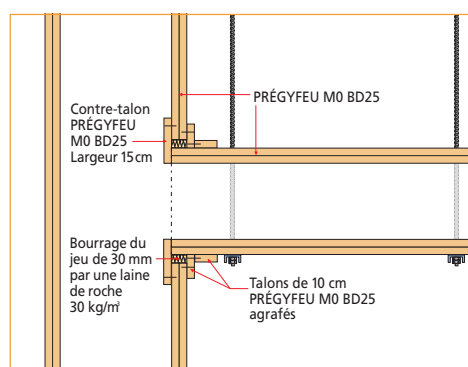
Quantitatif - Jonctions

Caractéristiques techniques page 150

Jonction CF 1 h



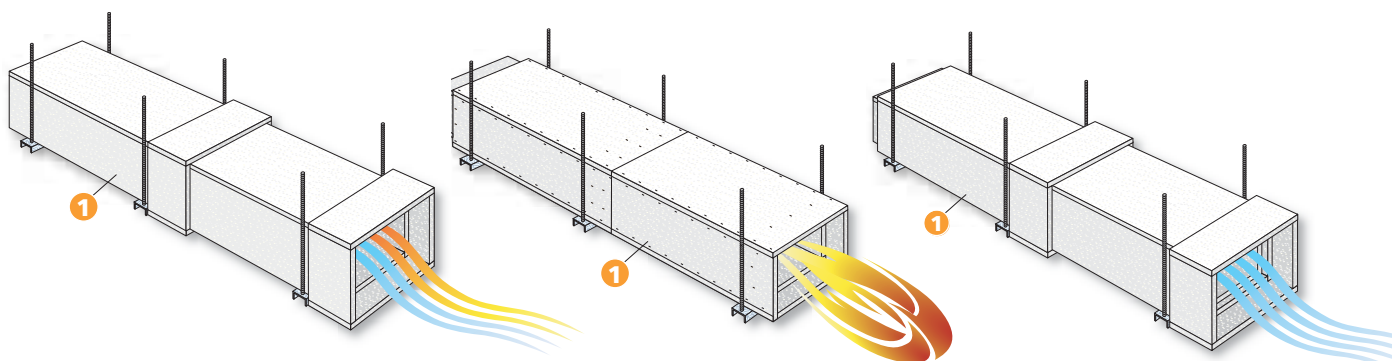
Jonction CF 2 h



Conduit de désenfumage CF 1 h
Conduit de ventilation CF 1 h

Conduit de désenfumage CF 2 h

Conduit de ventilation CF 2 h



1 PRÉGYFEU MO

QUANTITATIF MOYEN AU m^l DE CONDUIT

Établi sur la base d'un conduit horizontal en partie courante, de périmètre intérieur "P" exprimé en mètres.

PRODUITS	QUANTITÉS				
	SIMPLE PEAU CF 1h		DOUBLE PEAU CF 2h		
	DÉSENFUMAGE VENTILATION de section 40x60 cm à 50x75 cm	VENTILATION de section 50x75 cm à 125x150 cm	DÉSENFUMAGE	VENTILATION	
CONDUIT	PRÉGYFEU MO BD25	(1,4 x P) m ²	(1,6 x P) m ²	(2,4 x P) m ²	(2,8 x P) m ²
	Agrafe 50	80 u	80 u	80 u	90 u
	Agrafe 45	-	35 u	120 u	120 u
	Enduit PRÉGYLYS (*)	0,5 kg	0,5 kg	0,5 kg	0,5 kg
SUSPENSION	Fer U ou □ selon tableau performances	1,05 u	1,05 u	1,05 u	1,05 u
	Tige filetée selon tableau performances	2,1 u	2,1 u	2,1 u	2,1 u
	Liaison au support	2,1 u	2,1 u	2,1 u	2,1 u

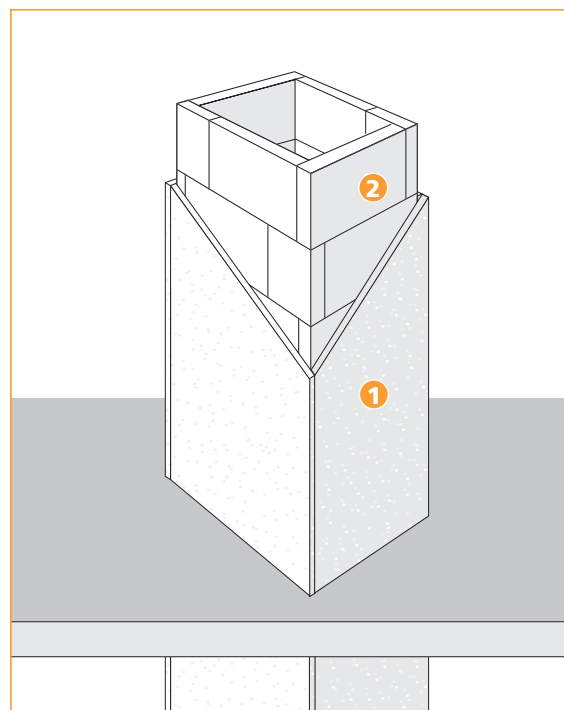
(*) - Pour les raccords entre tronçons et la finition extérieure.

PF3 / PRÉGY™

DÉSENFUMAGE ET VENTILATION

Quantitatif

Caractéristiques techniques page 154



Plaque **PRÉGYFEU M0** ①

Carreau **PF3** ②

* Pour la pose des carreaux PF3 et le collage des PRÉGYFEU M0 BA15 avec un peigne sur toute la surface.

Ne pas oublier :

- Cordon de laine de roche pour jonction haute.
- Panneaux de laine de roche 30 mm pour les conduits de ventilation adossés à une paroi.
- Bande ou cornière renfort d'angle pour les angles saillants.

QUANTITATIF MOYEN AU ml DE CONDUIT

Établi sur la base d'un conduit 4 faces en carreau PF3 Std 70 + PRÉGYFEU M0

PRODUITS	QUANTITÉS
CARREAU PF3 STD 70	1,15 x P m ²
PRÉGYFEU M0 BA15	1,40 x P m ²
Colle PF3*	4 x P kg
Enduit pour joint PRÉGYLYS ou PRÉGYDÉCO	2,5 x P kg
Bande pour joint	3 x P m

P : périmètre intérieur du conduit en mètres.

CONDUITS VERTICAUX

PF3 / PRÉGY™

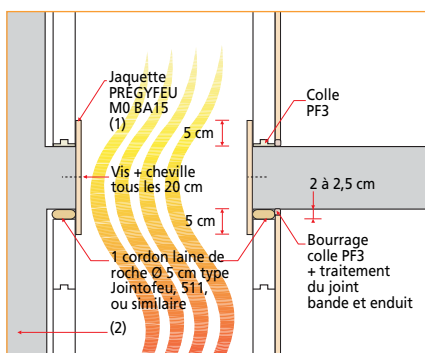
DÉSENFUMAGE ET VENTILATION

Jonctions

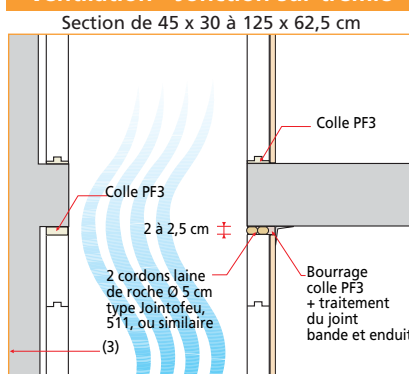
Caractéristiques techniques pages 150 à 154

JONCTIONS AVEC LES PLANCHERS

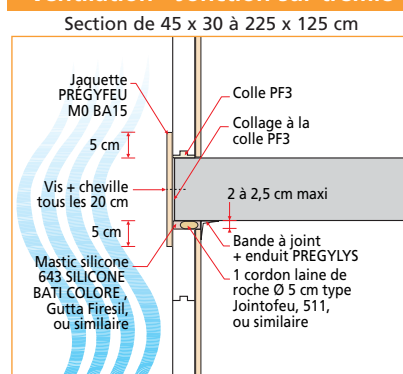
Désenfumage - Jonction sur trémie



Ventilation - Jonction sur trémie

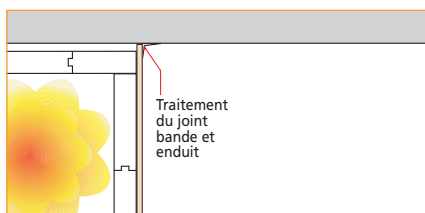


Ventilation - Jonction sur trémie

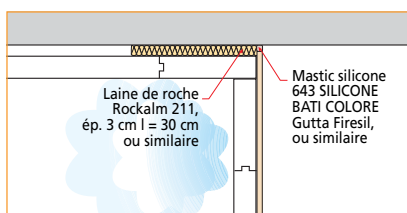


JONCTIONS AVEC LES PAROIS VERTICALES

Désenfumage



Ventilation



(1) Pour un coupe-feu de 1/2h à 1h30, ne pas prévoir de jaquette

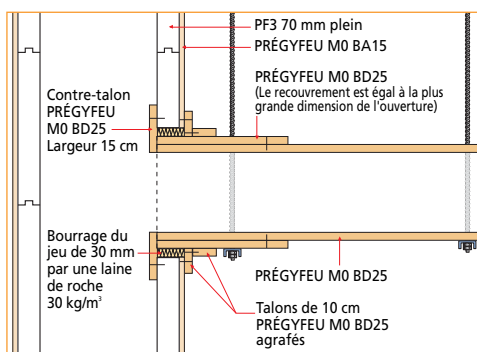
(2) La paroi verticale peut être une maçonnerie ou une cloison en carreaux de plâtre ou une cloison PRÉGYMÉTAL

(3) Dans le cas où le conduit est adossé à une cloison en carreaux de plâtre ou à une cloison PRÉGYMÉTAL CF 1h, il est nécessaire de prévoir une liaison haute par 2 cordons de laine de roche

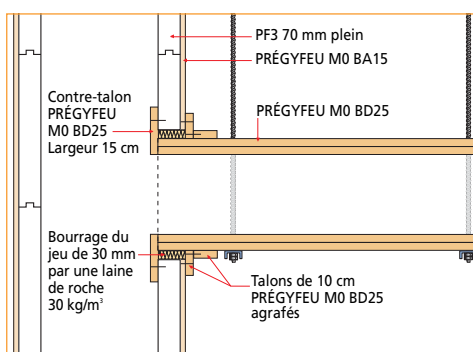
Nota : pour les autres jonctions, et en particulier pour une pose des conduits sur cornière, consultez notre service Conseils PRO

JONCTIONS DES CONDUITS HORIZONTAUX AVEC LES CONDUITS VERTICAUX

Jonction CF 1 h



Jonction CF 2 h



• Pour les conduits horizontaux de largeur supérieure à 50 cm et, lorsqu'il y a lieu de prévoir un renfort. Consultez notre service Conseils PRO.

• Les dispositions constructives proposées pour les jonctions de conduits devront faire l'objet d'un accord préalable du maître d'ouvrage ou de son représentant, et lorsqu'il y a lieu de l'avis du contrôleur technique.