

Plafonds PRÉGYMÉTAL

- 18 Pose des plaques joints alignés
- 19 Entraxe des ossatures
- 20 Pose des plaques joints décalés
- 21 Pose des plaques parallèle à l'ossature
- 21 Trappes de visite
- 22 Comment prévenir les désordres et les accidents
- 24 Longueur et entraxe des vis
- 42 Talons et couvre-joints
- 44 Double ossature et couvre-joints
- 46 Joints de dilatation
- 48 Isolation
- 50 Incorporations sur les plafonds

Plafonds PRÉGYMÉTAL sur fourrures S47

- 26 Distance maxi entre suspentes
- 28 Raccord avec les murs
- 31 Raccord des fourrures

Plafonds PRÉGYMÉTAL sur montants

- 32 Distance entre suspentes SC
- 35 Raccord avec les murs
- 36 Raccord des montants
- 37 Plafond sans suspente de mur à mur

Plafonds PRÉGYMÉTAL 2 Plus (avec ossature primaire)

- 38 Entraxe des ossatures et des suspentes
- 39 Raccord des Rails 2 Plus
- 40 Raccord avec les murs

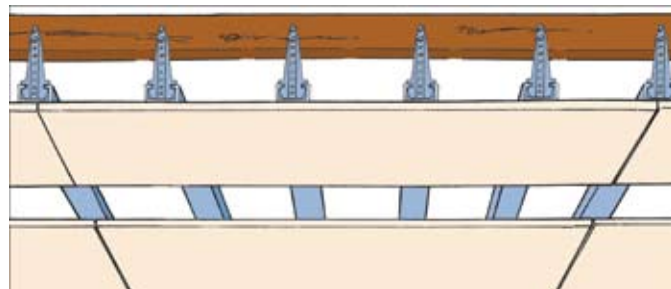
Plafonds PRÉGYMÉTAL™



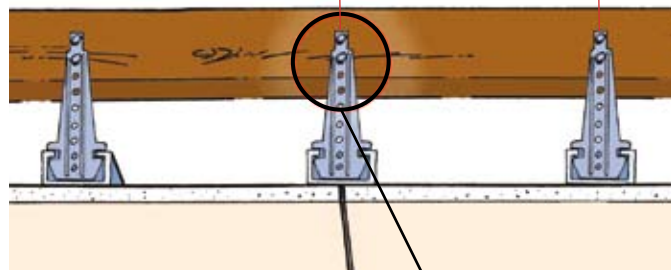
Pose de plaques joints alignés perpendiculaire à l'ossature



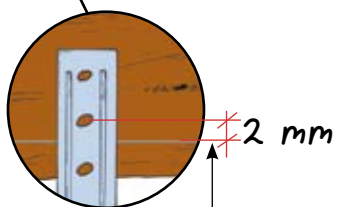
■ Avec les plaques **SYNIA 4 BA** (plaque à 4 bords amincis) poser toutes les ossatures au même niveau.



25 à 30 cm



■ Avec les plaques **2 BA**, remonter l'ossature en bout de plaques de 2 mm pour éviter une surépaisseur en bout de plaques au traitement des joints.



Niveau des autres suspentes

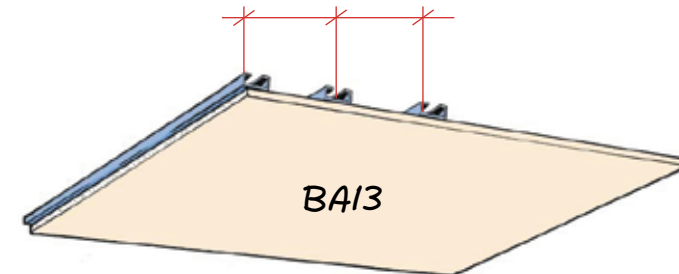
Entraxe des ossatures



■ Pour 1 BA13 sur fourrure S47 :

- entraxe courant 60 cm
- entraxe maxi en ambiance humide (hygrométrie > 80 %) 50 cm.

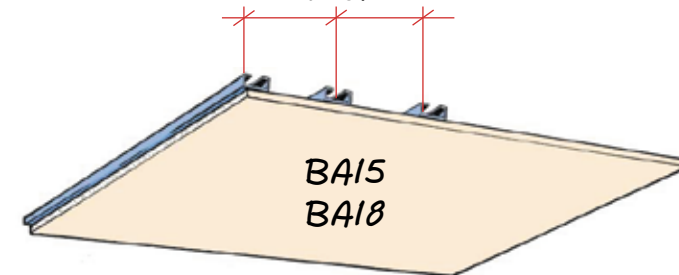
Entraxe conseillé
50 cm



■ Pour 1 BA15 ou BA18 sur fourrure S47 :

- entraxe maxi 50 cm avec suspentes tous les 1,20 m.

Entraxe obligatoire
50 cm



ATTENTION
dans le cas d'un
plafond résistant
au feu,
reportez-vous au
Procès Verbal

Conseils Pro

Cette pose permet d'obtenir une meilleure planéité.

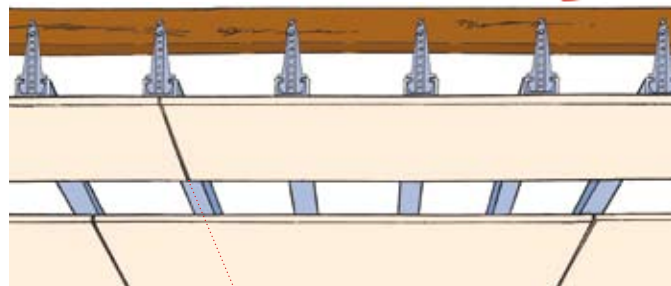
■ Poser toutes les ossatures au même niveau.

■ Avec les plaques 4 BA, traitement standard des 4 bords Amincis

■ Avec les plaques 2 BA, en bout de plaques prévoir le traitement des joints sur une plus grande largeur.

Pose des plaques joints décalés perpendiculaire à l'ossature

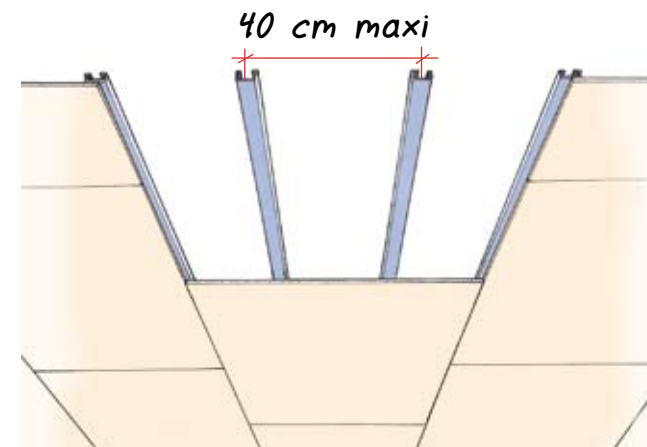
NOUVEAUTE
DTU 2008



Au moins
une fourrure

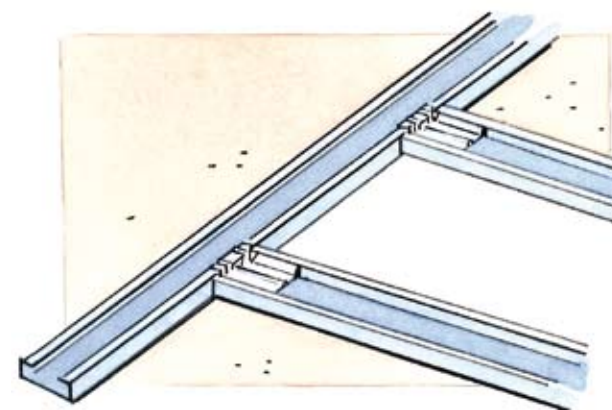
■ Entraxe maxi de 40 cm

Pose des plaques parallèle à l'ossature



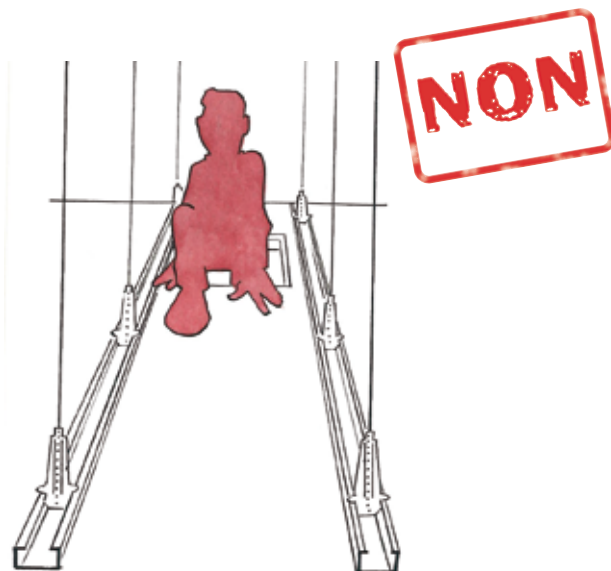
Pose des trappes de visite

■ Prévoir une ossature complémentaire et perpendiculaire aux ossatures du plafond. La liaison des fourrures S47 peut être assurée par le raccord Teclip.

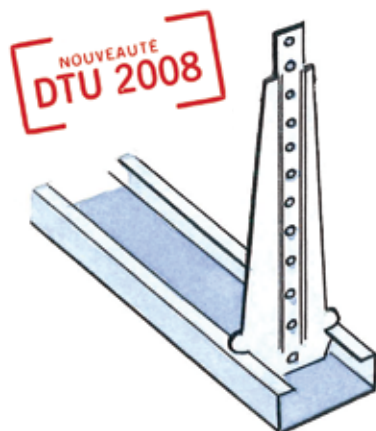


Comment prévenir les désordres et les accidents

- Ne jamais marcher sur les ossatures du plafond



- Conformément au DTU les couples suspendes et ossatures Lafarge Plâtres ont été testés en laboratoire.



Boitier P21

- Pour les chevilles : respecter les exigences de pose données par le fabricant.

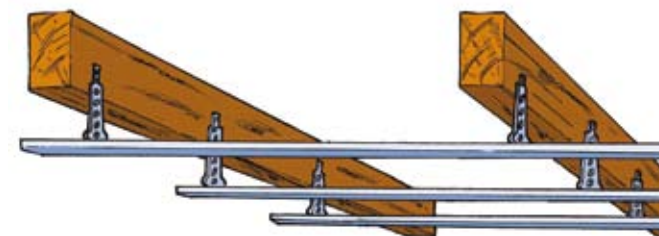
- Ne pas utiliser les chevilles dont l'expansion se fait par vissage de la vis chevilles en laiton,...



Cheville laiton

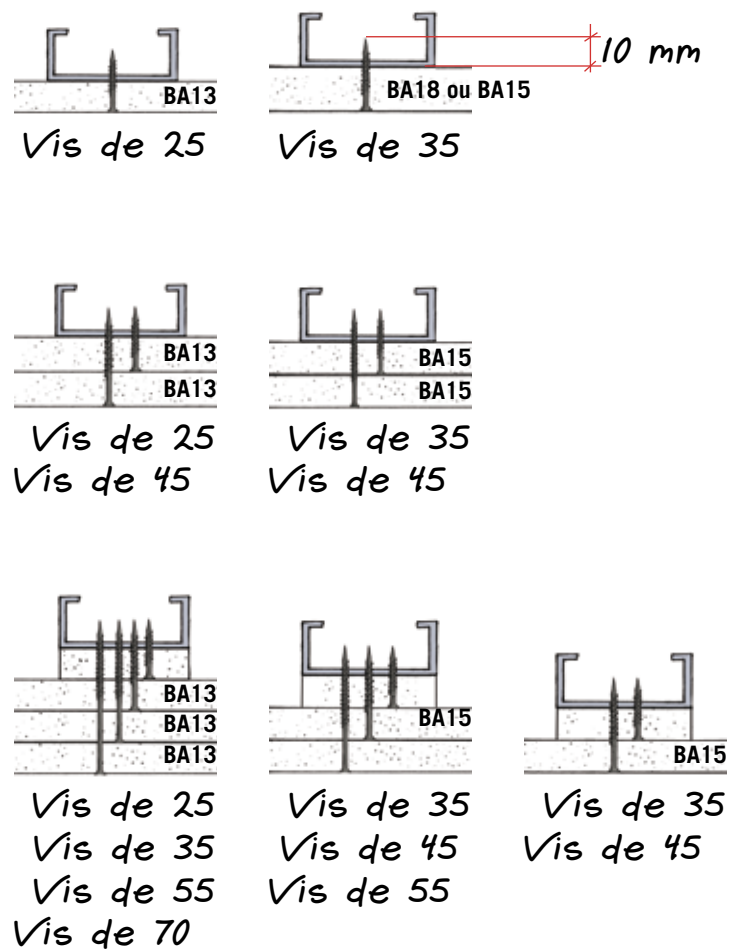
- Respecter la charge maxi par suspente.

Pour cela, ne pas dépasser la portée des ossatures donnée en fonction de l'entraxe des ossatures.



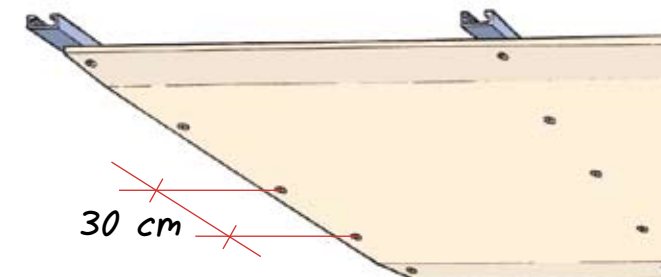
Conseils Pro
Les vis doivent pénétrer de 1 cm minimum dans l'acier.

Longueur des vis

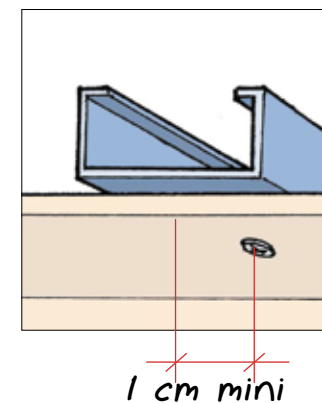


Entraxe des vis

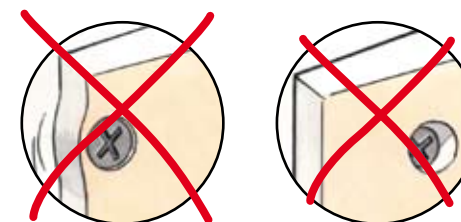
■ La distance maximum entre les vis est de 30 cm.



■ Les vis doivent être vissées à plus de 1 cm du bord.



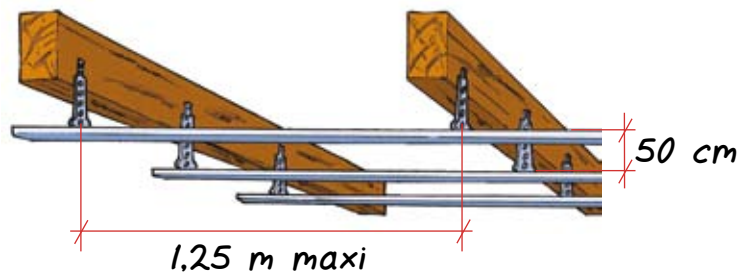
■ Le réglage de la tête de visseuse est important.



Distance maxi entre suspentes



■ Fourrures entraxe 50 cm.



■ Le tableau donne la distance maximum autorisée entre deux suspentes.

	1 BA13	1 BA15	1 BA 18	2 BA13
Fourrure S47	1,25	1,20	1,20	1,15

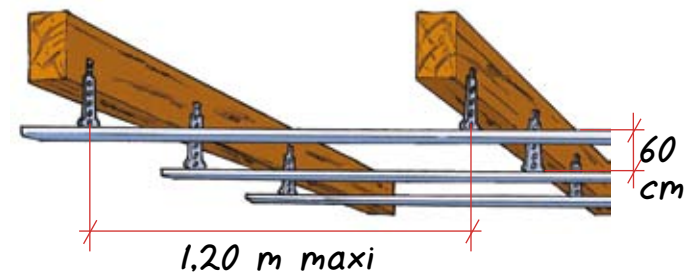
■ Pour les plafonds de petite dimension (moins de 4 suspentes) prévoir une cornière en bout des fourrures S47.



Distance maxi entre suspentes



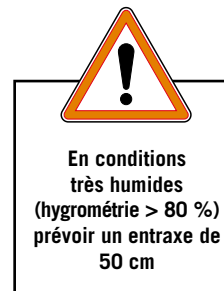
■ Fourrures entraxe 60 cm.



■ Le tableau donne la distance maximum autorisée entre deux suspentes.

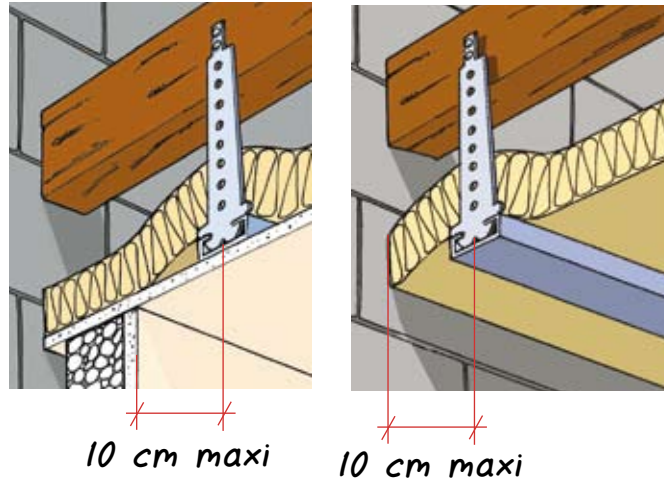
	1 BA13	1 BA15	1 BA 18	2 BA13
Fourrure S47	1,20	1,15	1,15	1,10

■ Pour les plafonds de petite dimension (moins de 4 suspentes) prévoir une cornière en bout des fourrures S47.

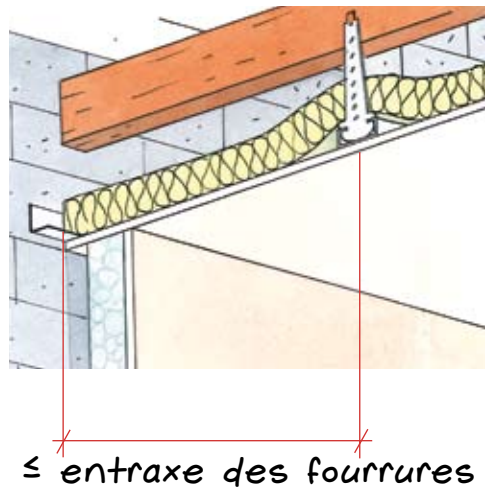


Pose de la 1^{ère} fourrure

■ Mur avec doublage



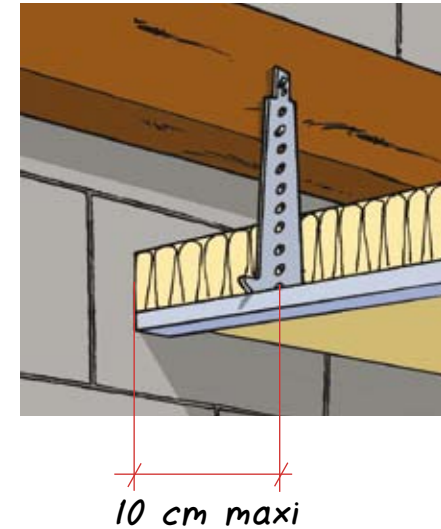
■ Si la première fourrure est à plus de 10 cm.
Fixer une cornière 30x35 sur le mur.
La distance doit être inférieure à l'entraxe des fourrures.



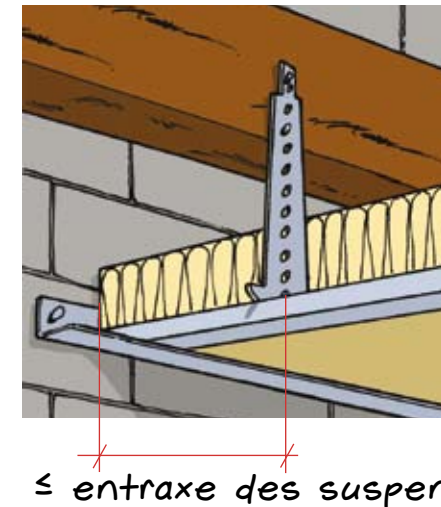
NOUVEAUTE
DTU 2008

Pose de la 1^{ère} fourrure

■ Départ avec une suspente, la suspente est à 10 cm maximum du mur.

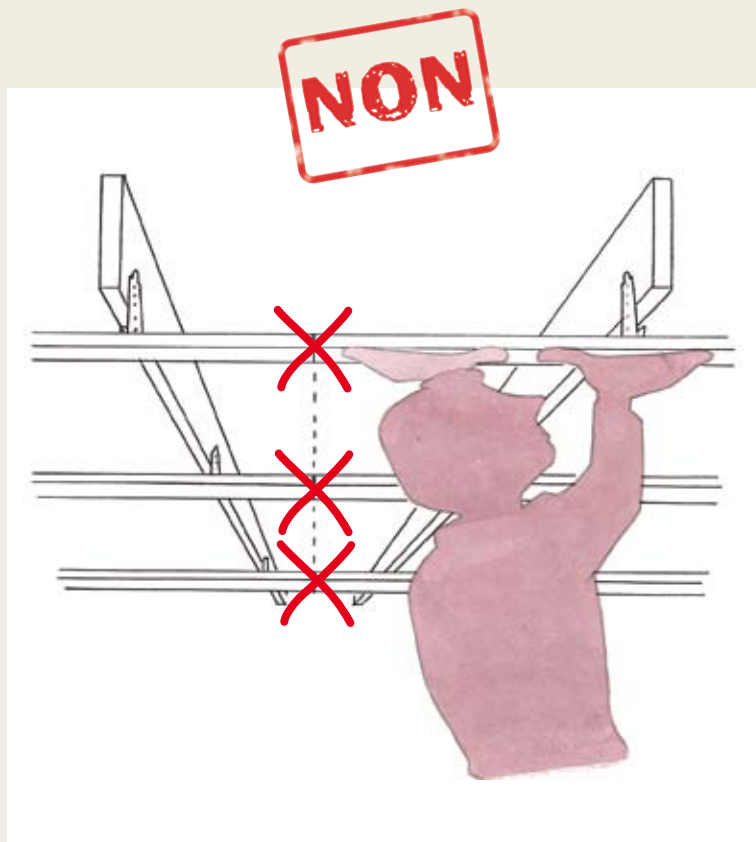


■ Si la première suspente est éloignée du mur, mettre en place une cornière 30 x 35 sans jamais dépasser l'entraxe des suspentes.

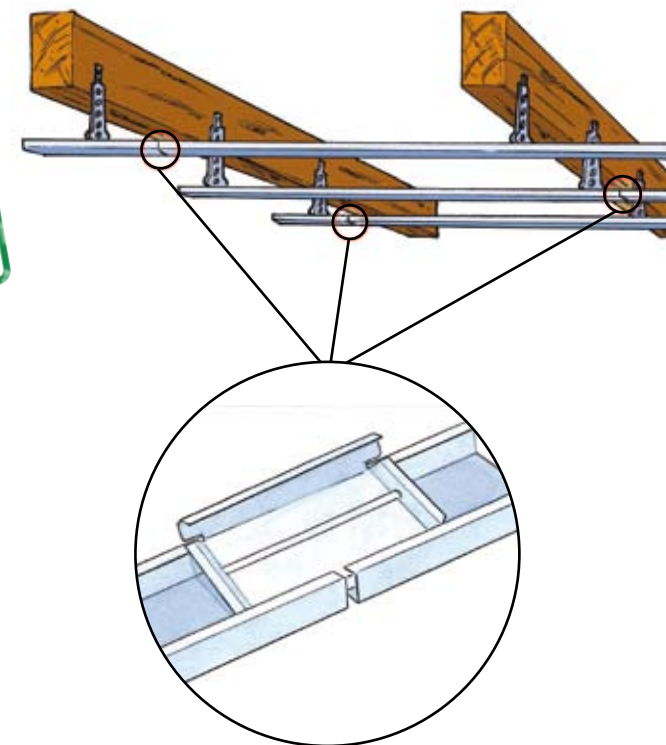


NOUVEAUTE
DTU 2008

Raccord des fourrures



■ Les raccords doivent être décalés.

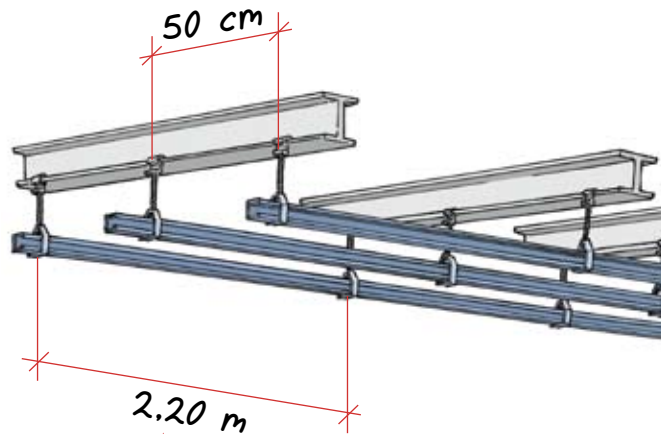


Eclistar S47

Distance maxi entre suspentes SC



■ Montants entraxe 50 cm.



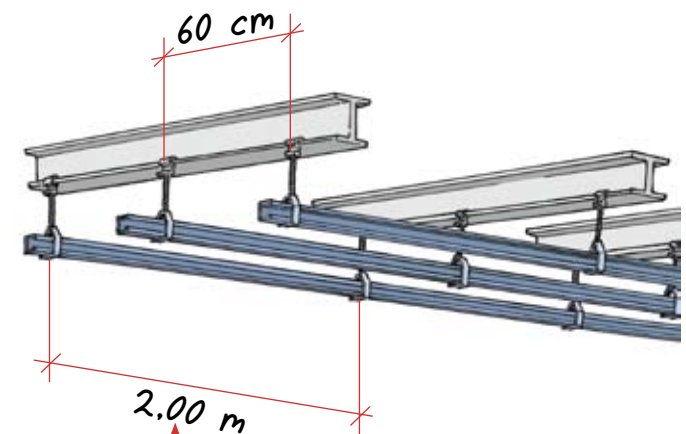
■ Le tableau montre la distance maximum autorisée entre les suspentes.

	1 BA13	1 BA15	1 BA18	2 BA13
M48-35	2,20	2,15	2,10	2,00
M70-35	2,75	2,65	2,60	2,50
M70-50	2,90	2,85	2,75	2,65
M90-35	3,20	3,10	3,00	3,90
M90-50	3,35	3,25	3,20	3,05

Distance maxi entre suspentes SC

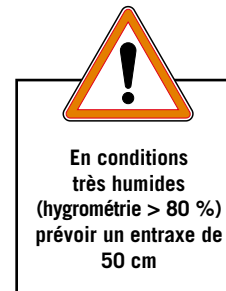


■ Montants entraxe 60 cm.



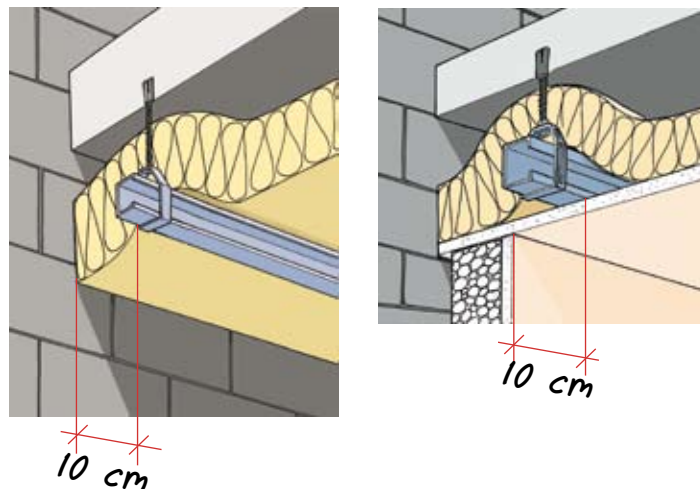
■ Le tableau montre la distance maximum autorisée entre les suspentes.

	1 BA13	1 BA15	1 BA18	2 BA13
M48-35	2,00	1,95	1,90	1,80
M70-50	2,50	2,45	2,40	2,25
M90-35	2,65	2,60	2,50	2,40
M90-50	2,90	2,85	2,75	2,65

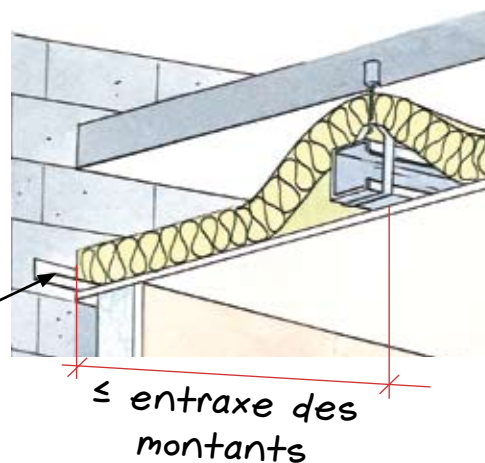


Pose du 1^{er} montant

■ Le premier montant doit être à 10 cm maximum du mur nu ou du doublage.



■ Si le premier montant est à plus de 10 cm. Fixer une cornière 30x35 sur le mur. La distance doit être inférieure à l'entraxe des montants.



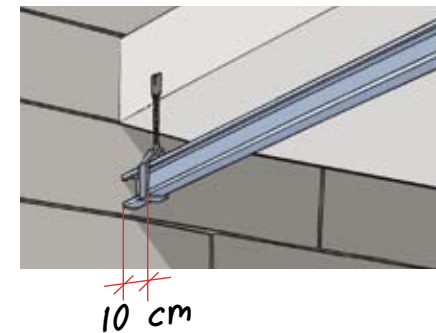
NOUVEAUTE
DTU 2008

Cornière 30x35

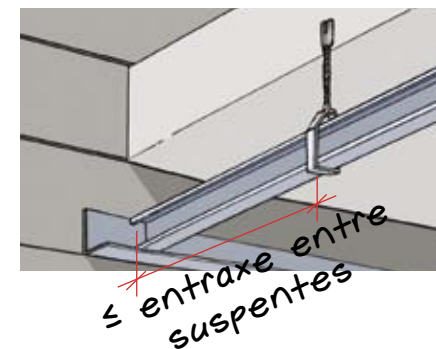
Conseils Pro
Voir tableau des distances maximum page 00/00.

Raccord avec les murs

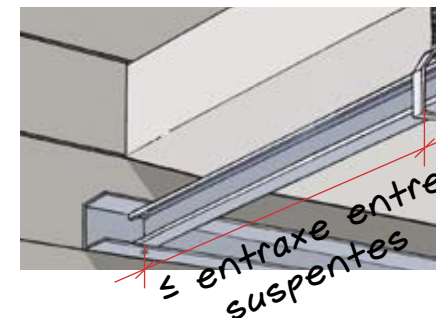
■ La 1^{ère} suspente doit être à 10 cm maximum du bout du montant.



■ La 1^{ère} suspente est à plus de 10 cm et à moins de la distance entre deux suspentes : Fixer sur le mur une cornière 30 x 35.



■ ou un rail

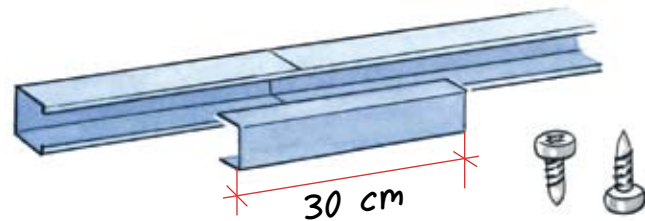


Conseils Pro
Utiliser
obligatoirement
des vis
métal-métal.

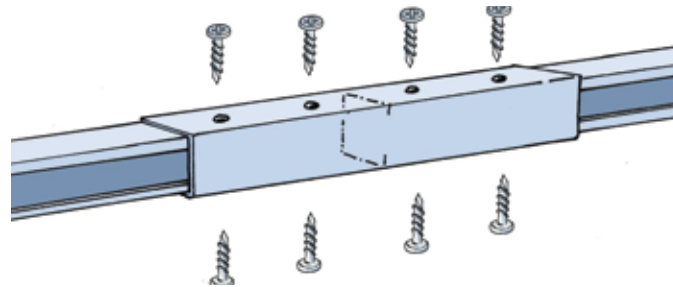


■ Utiliser une chute
de rail

Raccord des montants



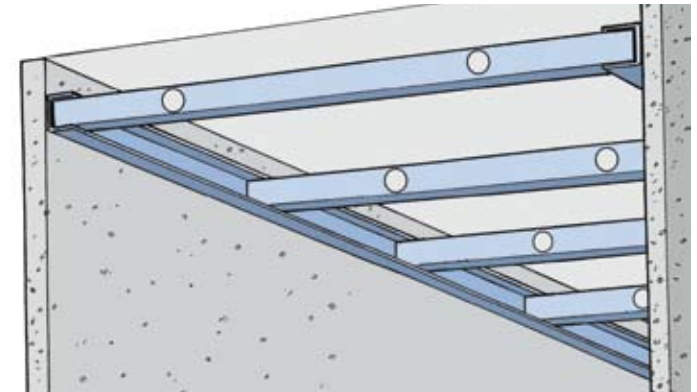
■ Raccorder avec
2 x 4 vis
métal-métal.



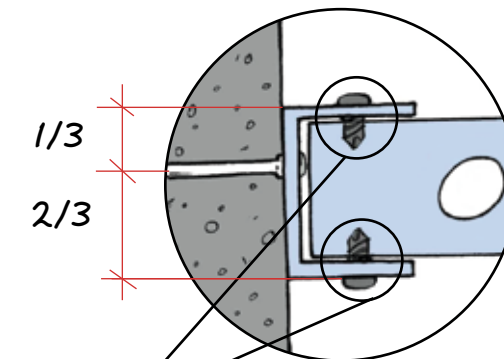
**Ne pas utiliser de vis
tête trompette**



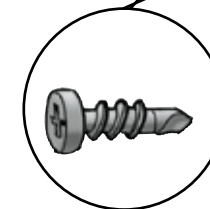
Plafond sans suspente de mur à mur



■ Les rails sont fixés
au mur dans leur
partie supérieure.

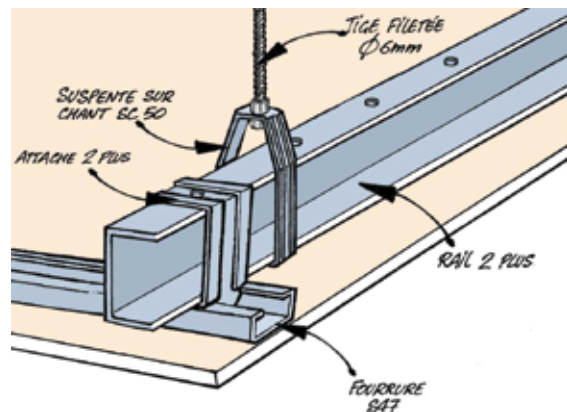


■ Les montants
sont vissés dans les
rails par deux vis
métal-métal.



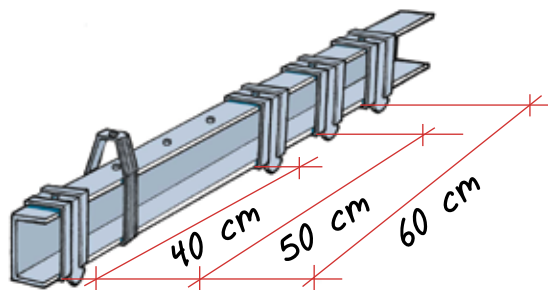
Entraxe des ossatures et des suspentes

■ Principe de montage.



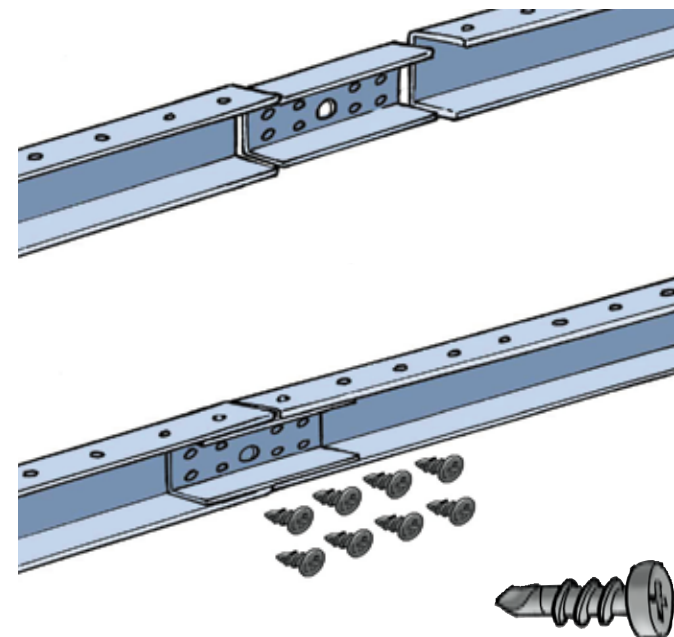
■ Clipser les attaches des rails 2Plus selon l'entraxe des fourrures et la longueur des plaques utilisées.

		1 BA13		1 BA18		2 BA13	
Distance maxi entre suspentes	0 (m)	3,55	3,55	3,45	3,40	3,30	3,15
Distance maxi entre Rails 2Plus	0 (m)	1,20	1,25	1,15	1,20	1,10	1,15
Entraxe des S47	0 (cm)	60	50	60	50	60	50



Raccordement des rails 2Plus

■ Les raccords des rails 2Plus se font avec les éclisses 2Plus.



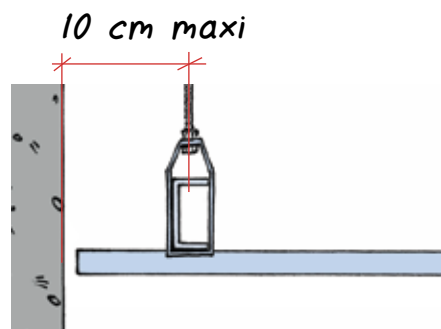
Vis métal-métal



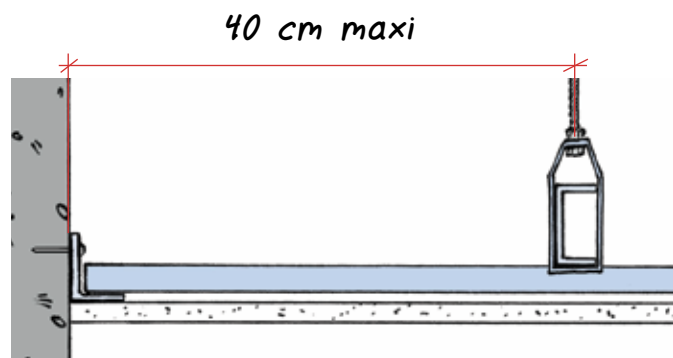
En conditions très humides (hygrométrie > 80 %) prévoir un entraxe des fourrures S47 de 50 cm

Raccord avec les murs

■ Si le rail 2Plus est à moins de 10 cm du mur : rien à prévoir.



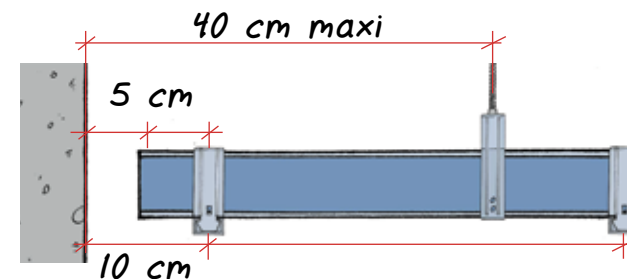
■ Si le rail 2Plus est à plus de 10 cm du mur : fixer une cornière pour supporter les extrémités des fourrures S47.



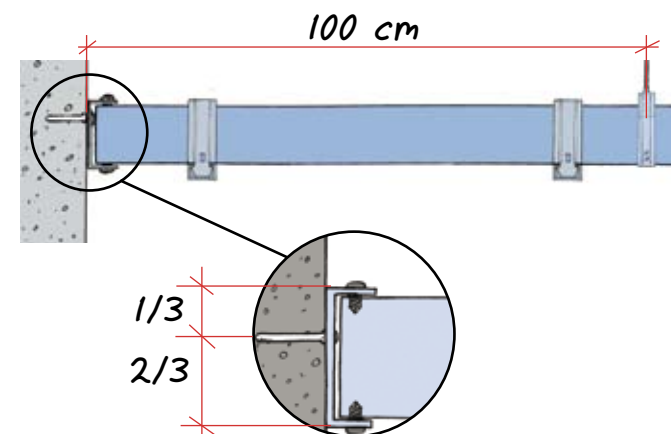
Le rail 2Plus ne doit pas être à plus de 40 cm du mur.

Raccord avec les murs

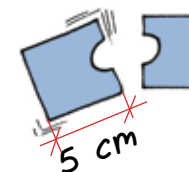
■ Si la première suspente est située à moins de 40 cm du mur : Laisser 5 cm de jeu entre le rail 2Plus et le mur, pour que la première fourrure soit à 10 cm du mur.



■ Si la première suspente est située à plus de 40 cm du mur : Utiliser un rail R90 pour supporter le bout du rail 2Plus.



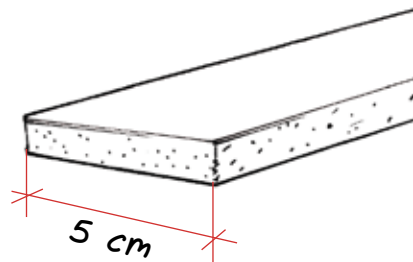
- Couper le départ du rail 2Plus de 5 cm.



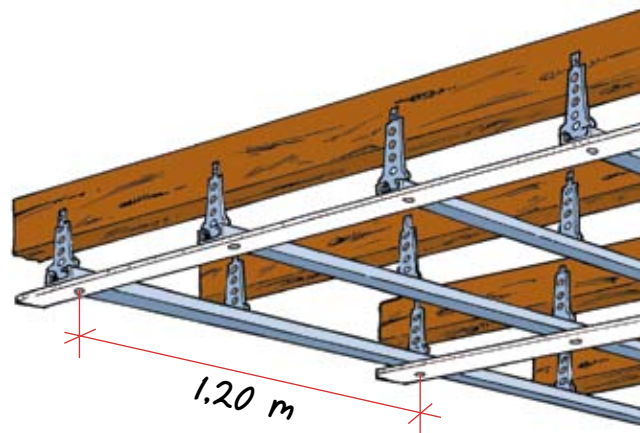
Plafond composé de 2 PRÉGYFEU MO BA15 posées sur talons et couvre-joints.
Pour tout détail voir PV CTICM 88.U.204

Talons et couvre-joints

■ **1.** Découper des bandes de plaques de plâtres de 5 cm de large.



■ **2.** Commencer par visser les couvre-joints sous les fourrures et perpendiculairement à celle-ci, tous les 1,20 m.

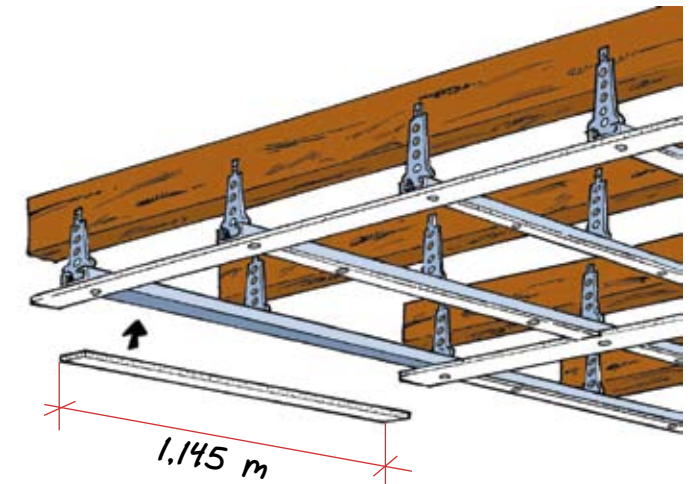


Conseils Pro

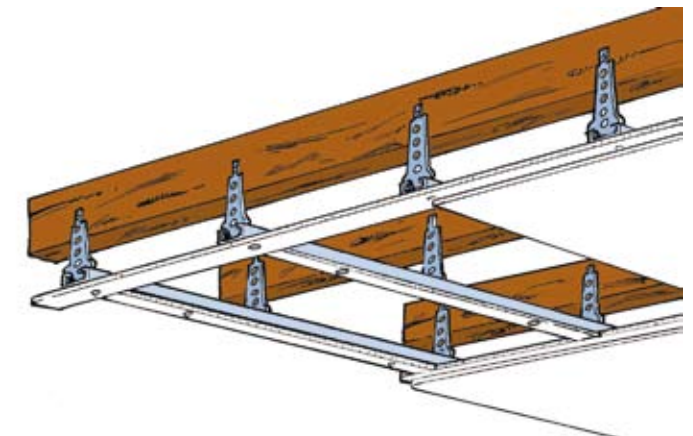
Les talons et couvre-joints sont découpés dans les mêmes plaques que le plafond.

■ **3.** Visser les talons sous les fourrures entre les couvre-joints.

Talons et couvre-joints



■ **4.** Visser les deux épaisseurs de plaque à joints croisés.

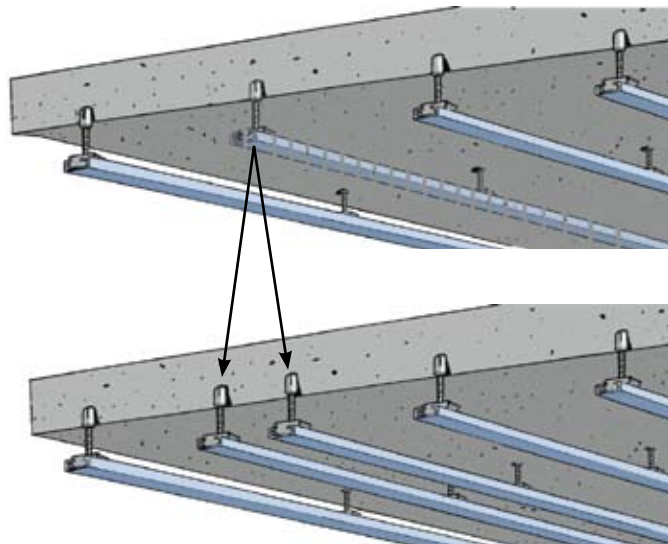


Plafond composé de 1 PRÉGYFLAM BA13 ou BA15 posées avec double ossature en bout de plaques et couvre-joints.

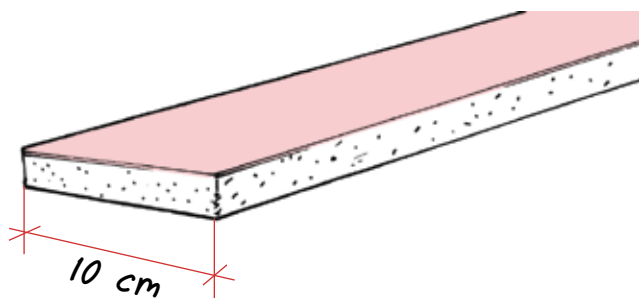
Pour tout détail voir PV CTICM 98.A.535

Double ossature en bout de plaques et couvre-joints

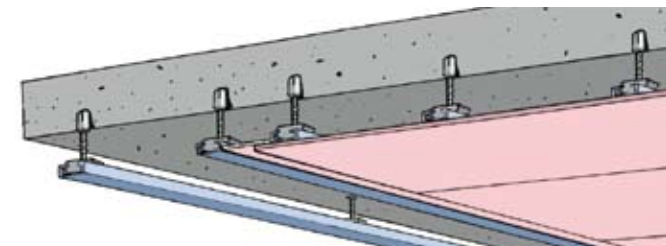
■ 1. Remplacer la fourrure de bout de plaque par deux fourrures espacées de 10 cm.



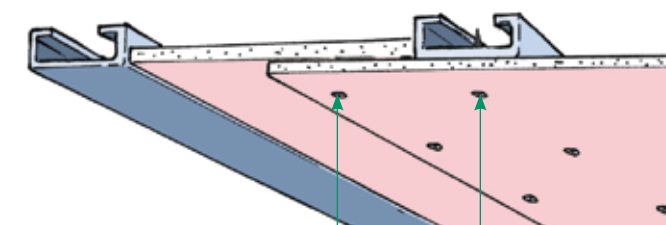
■ 2. Découper des bandes de plaques de plâtre.



■ 3. Poser ces couvre-joints sur les plaques et entre les fourrures.



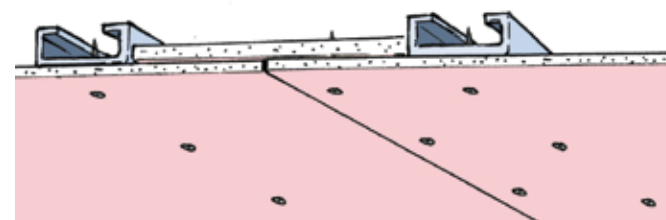
■ 4. Visser la plaque et le couvre-joint.



Vis
TF 233x35

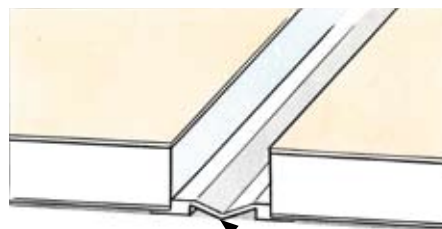
Vis
TF 212

■ 5. Visser la plaque suivante sur la fourrure uniquement.



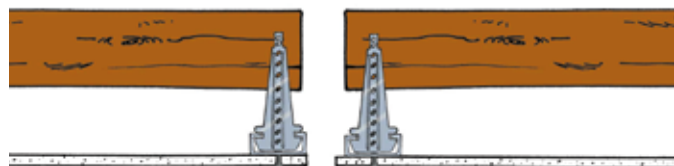
Joint de dilatation

■ Réaliser un joint de dilatation :

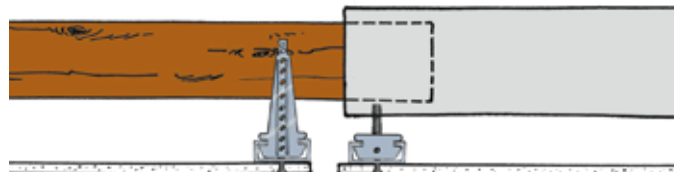


Profil de fractionnement

■ au droit d'un joint de dilatation du gros œuvre,



■ à la jonction de supports différents,



NOUVEAUTE DTU 2008

■ tous les 25 m et une surface maximum de 300 m²



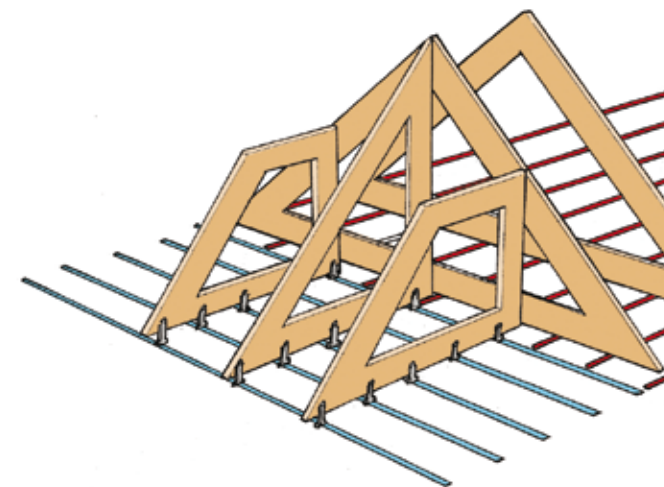
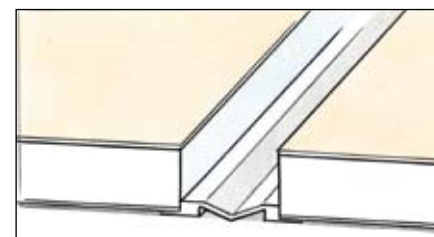
Joint de dilatation

Conseils Pro

Dans tous les cas, interrompre l'ossature et les plaques.

■ Réaliser un joint de dilatation : si les fourrures ne sont pas dans le même sens.

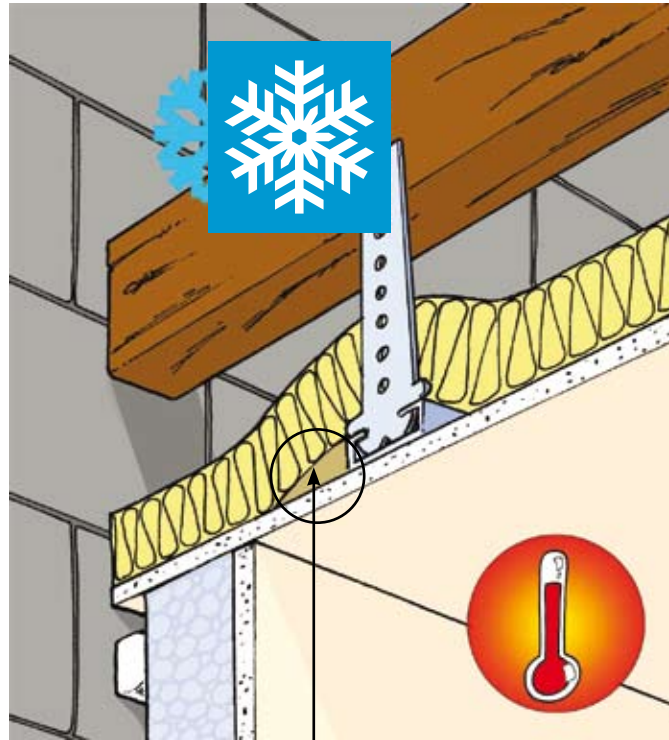
Exemple : maison en L.



Isolation

■ **Plafond sous combles :**
pare vapeur de la laine en bas.

■ Isolant entre ou sous les fourrures.



Pare vapeur



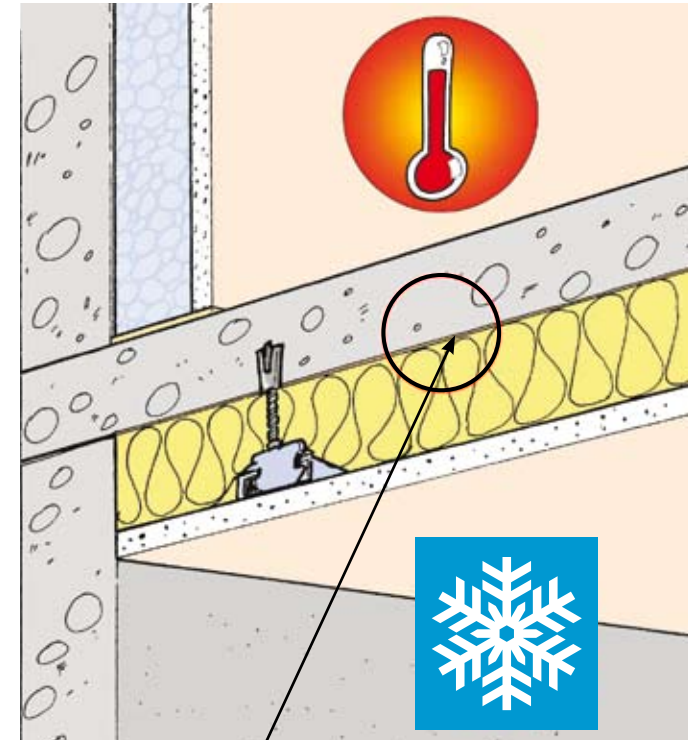
Ne pas superposer
deux couches
de laine avec
pare vapeur

Isolation

Conseils Pro

Le pare vapeur est toujours du côté du local chauffé.

■ **Plafond dans local non chauffé :**
pare vapeur en haut.



Pare vapeur

Conseils Pro

Circuler dans les combles après finition des joints risque de provoquer des fissures.

Incorporation sur les plafonds

Gaines électriques

- combles non accessibles :
les gaines électriques sont posées avant ou en même temps que l'ossature.
- combles accessibles :
les gaines électriques peuvent être posées après la pose des plaques, mais dans tous les cas avant l'exécution des joints.

Ventilation

Les conduits de ventilation doivent être fixés au gros œuvre ou à la charpente et ne doivent pas être supportés par l'ossature du plafond.



Il est naturellement
INTERDIT de marcher
sur les ossatures
PRÉGYMÉTAL

**Pas d'élément en
cuivre au contact des
ossatures**