



Gaines techniques

Conduits

Gaines techniques

GAINES TECHNIQUES VERTICALES PRÉGY _____ 154

Conduits désenfumage et ventilation

Prescription

CONDUITS HORIZONTAUX PRÉGYFEU A1 _____	156
PROTECTION DE CONDUIT TÔLE EN PLÂTRE INCENDIE PF600 _____	158
CONDUITS VERTICAUX PRÉGYFEU A1 _____	160
CONDUITS VERTICAUX PF3 / PRÉGY _____	162

Quantitatifs

CONDUITS HORIZONTAUX PRÉGYFEU A1 _____	165
--	-----

Jonctions

CONDUIT PRÉGYFEU A1 BD25 _____	164 à 165
PF3 VERTICAL _____	164

Définitions

CONDUIT : volume fermé servant à l'écoulement d'un fluide.

DÉSENFUMAGE : évacuation des fumées et gaz chauds lors d'un incendie. Le conduit de désenfumage est traité pour résister au feu intérieur au conduit.

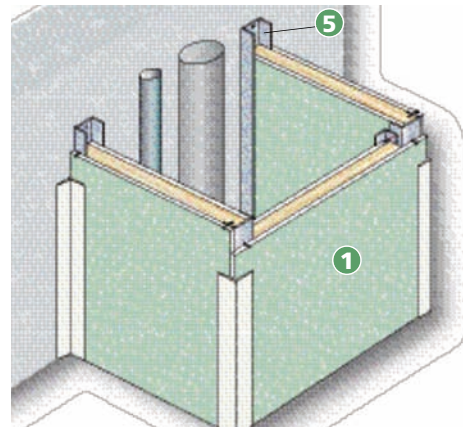
VENTILATION : apport d'air frais de façon continue ou lors d'un incendie. Le conduit de ventilation résiste au feu extérieur au conduit. Son système de suspension est donc généralement protégé.

GAINÉ : volume fermé renfermant plusieurs conduits.

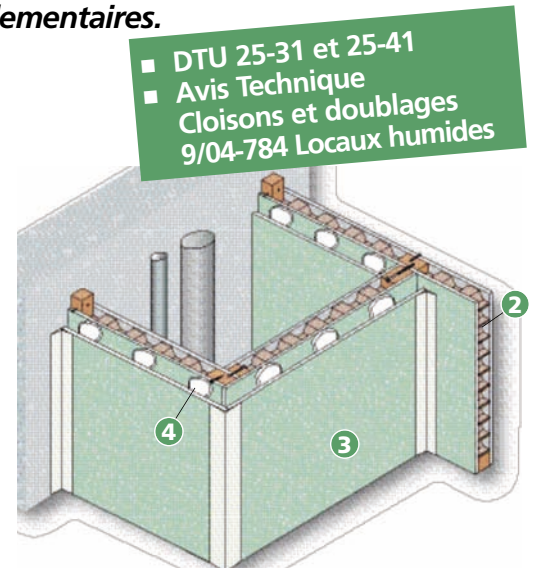


GAINES TECHNIQUES VERTICALES

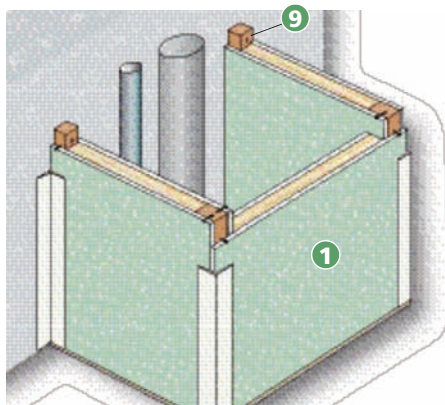
Gaines techniques verticales réalisées à l'aide des systèmes PRÉGY : cloison PRÉGYFAYLITE, complexe PRÉGYROCHE, cloison ou contre-cloison PRÉGYMÉTAL. Ces systèmes permettent de répondre à l'ensemble des exigences réglementaires.



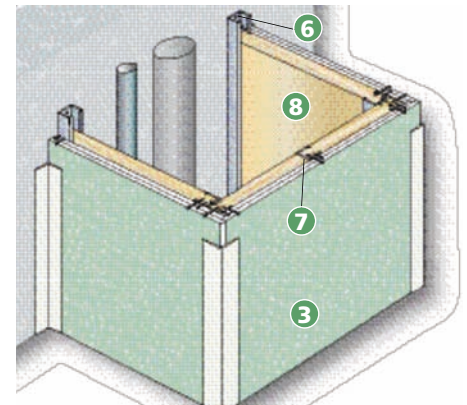
Gaine PRÉGYROCHE Duo (Métal)



Gaine PRÉGYFAYLITE



Gaine PRÉGYROCHE Duo (Bois)



Gaine PRÉGYMÉTAL

- | | |
|------------------|-----------------------|
| PRÉGYROCHE DUO ① | Rail PRÉGYMÉTAL R62 ⑤ |
| PRÉGYFAYLITE ② | Montant PRÉGYMÉTAL ⑥ |
| Plaque PRÉGY ③ | Vis PRÉGY TF 212 ⑦ |
| PRÉGYCOLLE 120 ④ | Laine minérale ⑧ |
| | Tasseau Bois ⑨ |

- DTU 25-31 et 25-41
- Avis Technique Cloisons et doublages 9/04-784 Locaux humides

APPLICATIONS COURANTES

- Gaines pour la protection des conduits (ventilation, VMC, canalisations d'eau, de gaz, d'électricité,...) pour tout type de bâtiment d'habitation, d'ERP (hôpital, ...), de locaux industriels et commerciaux.

INTÉRÊTS SPÉCIFIQUES

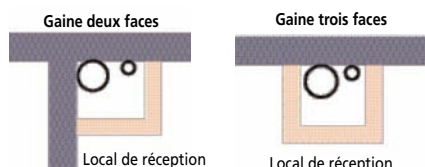
- Ouvrages secs de technique identique aux cloisons, plafonds et doublages, donc unité d'approvisionnement.
- Réponse simultanée aux exigences :
 - de limitation des bruits d'équipements ;
 - d'interphonie entre locaux ;
 - de coupe-feu de paroi ;
 - de coupe-feu de traversée.

La gamme PRÉGY

- Locaux humides EB+p et EB+c : PRÉGYDRO Déco
PRÉGYDRO
- Réaction au feu M0 : PRÉGYPLAC A1
- Haute Dureté : PRÉGYDUR Déco
PRÉGYDUR - PRÉGYDRO BA18
- Très Haute Dureté : PRÉGYROC
- Parement pré-imprimé : PRÉGYPLAC Déco

PERFORMANCES ET RÉGLEMENTATION

Systèmes	Feu	Bruits d'équipements		Inter-phonie Rw+C en dB	Gaines PRÉGY conformes aux exigences NRA et Qualitel (Bruits d'équipements)				Gaines PRÉGY conformes aux exigences Qualitel (Interphonie)	
		LnAT en dB(A)			- en cuisine - 1 à 3 faces visibles		- en séjour ou Chambre - 1 à 3 faces visibles		En toute pièce et gaine recoupée	
		Mesures avec tube PVC 100mm et débit 2l/s			LnAT maxi 35 dB		LnAT maxi 30 dB		Cas général Rw+C mini 29 dB	Émission garage(*) Rw+C mini 37 dB
		Avec dévoiement	Sans dévoiement		Avec dévoiement	Sans dévoiement	Avec dévoiement	Sans dévoiement		
PRÉGYROCHE Duo 10+50+10	CF _T 1 h 30 1	32 25	23 24	30 26	✓	✓	⊖	✓	✓	⊖
PRÉGYROCHE Duo 10+50+10 + LM 45 mm	CF 3/4 h 3	30 27	21 27	31 28	✓	✓	✓	✓	✓	⊖
PRÉGYROCHE Duo 10+50+10 + 2 BA13 dB	CF _T 1 h 30 2	27 31	19 31	37 28	✓	✓	✓	✓	✓	✓
Contre-cloison PRÉGYMÉTAL 2 BA13 + LM 45 mm	CF _T 1 h à 1 h 30 4	24 21	15 21	35 28	✓	✓	✓	✓	✓	⊖
Contre-cloison PRÉGYMÉTAL 2 BA18 + LM 45 mm	EI 60 8	23 31	14 31	36 28	✓	✓	✓	✓	✓	⊖
Contre-cloison PRÉGYMÉTAL 2 BA18	EI 60 8	39 31	29 30	34 28	⊖	✓	⊖	✓	✓	⊖
Cloison PRÉGYMÉTAL D72/48 + LM 45 mm	CF 1/2 h 5	32 23	22 21	39 35	✓	✓	⊖	✓	✓	✓
Cloison PRÉGYMÉTAL D85/48 + LM 45 mm	CF 1/2 h 5	28 23	19 21	42 36	✓	✓	✓	✓	✓	✓
PRÉGYFAYLITE D50 + LM 45 mm	CF 1/4 h 10	34 23	24 21	33 22a	✓	✓	⊖	✓	✓	⊖
PRÉGYFAYLITE D50 + 1 BA13 vissée	CF 1/2 h 7	42 23	31 21	31 22b	⊖	✓	⊖	⊖	✓	⊖
PRÉGYFAYLITE D50 + 1 BA13 vissée + LM 45 mm	CF 1/2 h 7	32 23	22 23	34 22c	✓	✓	⊖	✓	✓	⊖
PRÉGYFAYLITE D50 + LM 30 mm + PRÉGYFAYLITE D50	CF 1/4 h 10	27 23	19 21	44 22d	✓	✓	✓	✓	✓	✓
PRÉGYFAYLITE D50 + LM 45 mm + Contre-cloison 1 BA 13	CF 1/4 h 10	25 23	18 21	46 22e	✓	✓	✓	✓	✓	✓
Carreaux PF3 7 cm + 1 BA13 vissée	EI 90 à 120 6	33 23	24 23	39 28	✓	✓	⊖	✓	✓	✓



CF ou EI : résistance au feu de la paroi considérée seule.
CF_T : coupe feu de traversée de la gaine = coupe feu ou EI de l'extérieur vers l'intérieur + coupe feu, ou EI de l'intérieur vers l'extérieur.

* Sans gaine côté garage

Pour les renvois , cf chapitre "références" page 206.

PRESCRIPTION ET MISE EN ŒUVRE

- Les fixations de tuyaux et canalisations sont interdites sur les parois légères (< 200 kg/m²).
- Les tuyaux et canalisations doivent être désolidarisés au passage des planchers et dans les traversées de parois.
- Les soffites doivent être réalisées avec 2 BA13 + LM 80 mm.
- Prévoir un renfort de 2 m² de LM dans les logements Rdc ou immédiatement au-dessus des raccords aux canalisations horizontales.
- Trappes de visites admises uniquement en cuisine avec Rw+C > 32 dB + S < 0,25 m² + joint périphérique + fermeture à serrage.



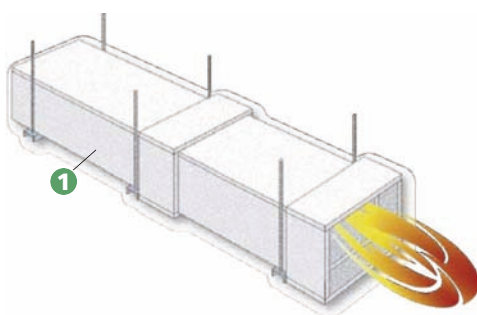
CONDUITS HORIZONTAUX

PRÉGYFEU A1

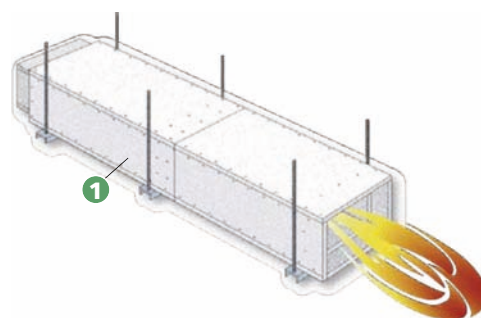
DÉSENFUMAGE ET VENTILATION

Conduits destinés au désenfumage ou la ventilation des locaux. Ils sont réalisés en plaques PRÉGYFEU A1 BD25, assemblées par agrafage ou vissage.

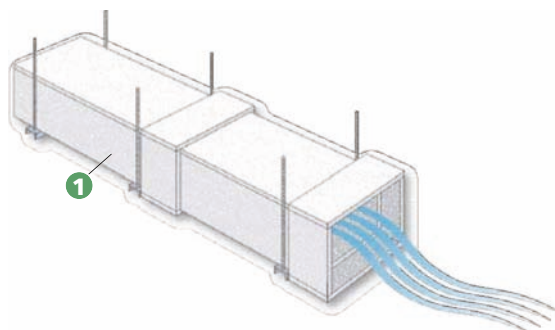
Conduit de désenfumage CF 1 h



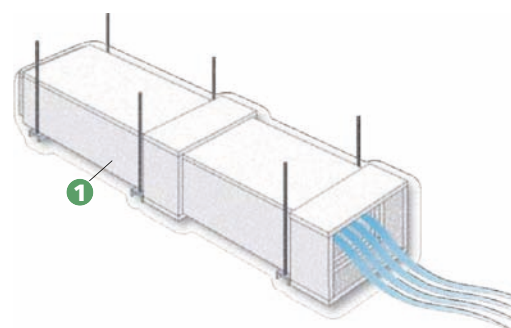
Conduit de désenfumage CF 2 h



Conduit de ventilation CF 1 h



Conduit de ventilation CF 2 h



1 PRÉGYFEU A1

APPLICATIONS COURANTES

- Constructions neuves ou mises en conformité des locaux existants.
- Tout type d'établissement recevant du public.
- Bâtiments d'habitation IGH et logements collectifs.
- Bureaux.
- Bâtiments industriels.
- Parc de stationnement, etc.

INTÉRÊTS SPÉCIFIQUES

- Un nombre de parements lié uniquement à la performance choisie :
 - CF 1 h - 1 PRÉGYFEU A1 BD25 ;
 - CF 2 h - 2 PRÉGYFEU A1 BD25.
- Système flexible adapté aux dévoiements.
- Préfabrication des conduits possible.
- Assemblage par agrafage ou vissage.
- Montage à sec (sans collage des angles) possible pour les conduits préfabriqués en atelier.
- Montage sans protection des éléments de suspension.
- Technique sèche homogène avec les autres ouvrages en plaques de plâtre.

DISPOSITIONS CONSTRUCTIVES

Pour tout détail, se reporter aux Procès-Verbaux et aux croquis types élaborés par LAFARGE PLÂTRES.

Quantitatif



voir page 165

Jonctions

Sur conduit PF3 : voir page 164

Sur conduit PRÉGYFEU A1 : voir page 165

PERFORMANCES

TYPE	RÉSISTANCE AU FEU CF	PAREMENT	RÉACTION AU FEU (1)	MANCHON	SUSPENSION X : 1,00 m (2)	LARGEUR X HAUTEUR INTÉRIEURES		POINTS SINGULIERS
						mini cm	maxi cm	
 Conduit de désenfumage (CTICM 02-A-179)	1 h	1 PRÉGYFEU A1 BD25	A1	18 cm	<ul style="list-style-type: none"> • UPN 40x20x5 • Tige filetée M8 	Sans	75x50	<ul style="list-style-type: none"> • Renfort au départ de conduit (3)
						75x50	150x125	<ul style="list-style-type: none"> • Prévoir une bande de 18 cm entre les manchons sur la face supérieure du conduit (4) • Renfort en départ de conduit
	2 h	2 PRÉGYFEU A1 BD25	A1	sans	<ul style="list-style-type: none"> • UPN 40x20x5 • Tige filetée M8 	Sans	75x50	<ul style="list-style-type: none"> • Aux jonctions entre tronçon décaler de 10 cm les joints entre les deux peaux
						75x50	150x125	
 Conduit de ventilation (CTICM 02-A-180)	1 h	1 PRÉGYFEU A1 BD25	A1	18 cm	<ul style="list-style-type: none"> • UPN 60x30x6 • Tige filetée M12 	60x40	75x50	<ul style="list-style-type: none"> • Renforcement linéaire des 4 angles par des bandes de l = 7,5 cm • Jambage intérieur l = 15 cm à chaque berceau de suspension
				30 cm	<ul style="list-style-type: none"> • UPN 80x45x6 • Tige filetée M12 	75x50	100x80	
					<ul style="list-style-type: none"> • □ 40x80x3,2 • Tige filetée M14 	100x80	120x100	
	2 h	2 PRÉGYFEU A1 BD25	A1	18 cm	<ul style="list-style-type: none"> • □ 80x80x3,6 • Tige filetée M16 	120x100	150x125	<ul style="list-style-type: none"> • Aux jonctions entre tronçons décaler de 2,5 cm les joints entre les deux peaux
					<ul style="list-style-type: none"> • UPN 80x45x6 • tige filetée M16 	45x30	75x50	
					<ul style="list-style-type: none"> • □ 70x70x3,2 • Tige filetée M16 	75x50	100x80	
30 cm	<ul style="list-style-type: none"> • □ 80x80x3,6 • Tige filetée M20 	100x80	120x100	<ul style="list-style-type: none"> • Aux jonctions entre tronçons décaler de 2,5 cm les joints entre les deux peaux • Jambage intérieur l = 15 cm à chaque berceau de suspension 				
	<ul style="list-style-type: none"> • □ 100x100x4 • Tige filetée M24 	120x100	150x125					

(1) CSTB RA01-293.

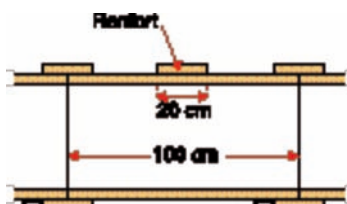
(2) Les UPN et □ peuvent être remplacés par des profilés Mupro ou Halfen. Consulter notre service Conseils PRO.

(3) Prévoir une deuxième PRÉGYFEU A1 BD25 sur la longueur totale du 1^{er} tronçon jusqu'au 1^{er} manchon, soit L mini : 65 cm en départ de conduit.

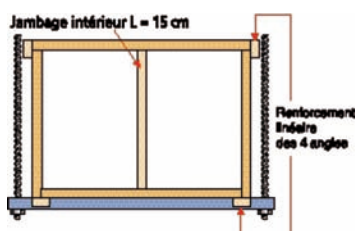
(4) Prévoir une deuxième PRÉGYFEU A1 BD25 sur la longueur totale des 1^{er} et 2^{es} tronçons jusqu'au 2^e manchon.

POINTS SINGULIERS

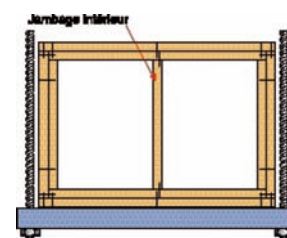
■ Conduit de désenfumage CF 1 h
Section de 75x50 à 150x125 cm



■ Conduit de ventilation CF 1 h
Section de 75x50 à 150x125 cm



■ Conduit de ventilation CF 2 h
Section de 120x100 à 150x125 cm



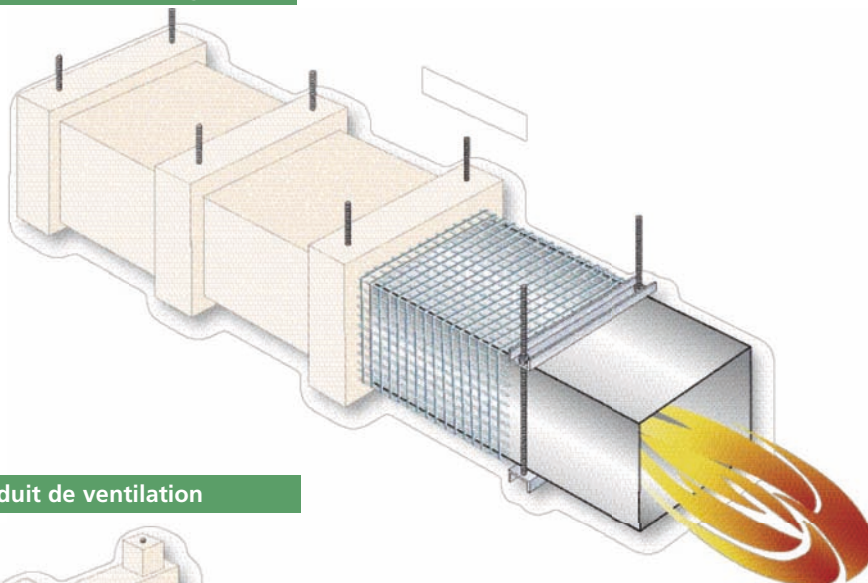


CONDUITS HORIZONTAUX

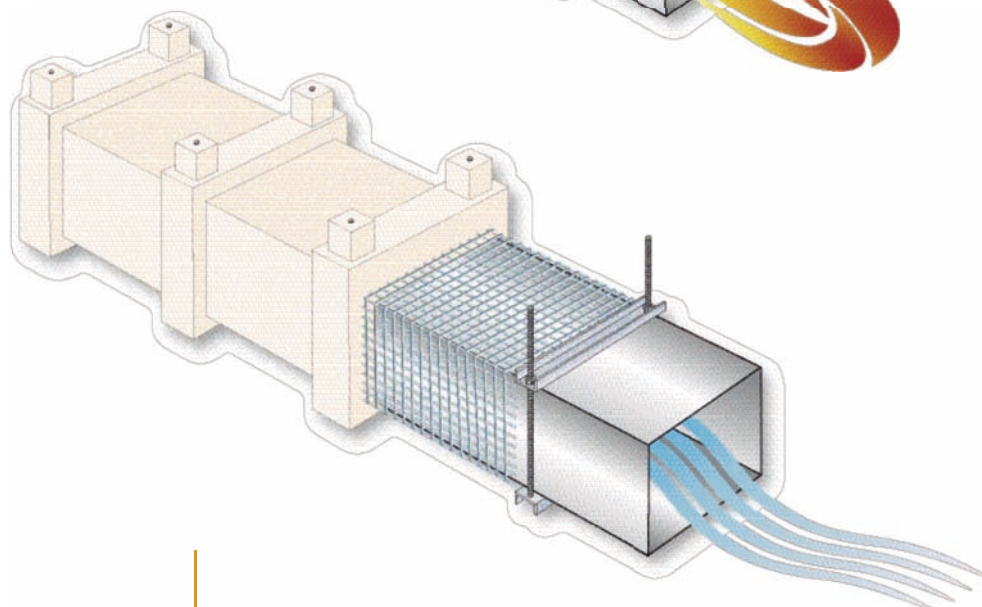
**PF600 SUR CONDUITS TÔLE
DÉSENFUMAGE ET VENTILATION**

Conduits destinés au désenfumage et à la ventilation des locaux. Ils sont réalisés par un tubage en tôle protégé par une projection de plâtre incendie PF600.

Conduit de désenfumage



Conduit de ventilation

**APPLICATIONS COURANTES**

- Tous types d'établissements recevant du public.
- Bâtiments d'habitation.
- Bureaux.
- Bâtiments industriels et installations classées.
- Parcs de stationnement.


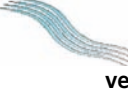
INTÉRÊTS SPÉCIFIQUES

- Produits traditionnels et de mise en œuvre aisée.
- Produits sans fibre toxique : c'est du plâtre.

DISPOSITIONS CONSTRUCTIVES

■ Pour tout détail, se reporter aux Procès-Verbaux et aux croquis types élaborés par LAFARGE PLÂTRES.

PERFORMANCES

TYPE	RÉSISTANCE AU FEU	PROTECTION		SUSPENSION X : 60 cm	LARGEUR X HAUTEUR INTERNE		POINTS SINGULIERS
	CF	ÉPAISSEUR	TYPE		MINI cm	MAXI cm	
 Conduit de désenfumage (CTICM 99-G-072)	2 h	50 mm	Plâtre PF600 sur conduit tôle 12/10 ^{ème} + grillage à mailles hexagonales 30x35 mm fil 7/10°	<ul style="list-style-type: none"> • UPN 40 • Tige filetée M8 	45 x 30	75 x 50	<ul style="list-style-type: none"> • Renfort en départ de conduit par une épaisseur de 55mm de plâtre sur 2 m
	 Conduit de ventilation (CTICM 96-G-371 + ext 97-1)	1/2 h 1 h 1 h 30 2 h 3 h	20 mm 30 mm 40 mm 45 mm 55 mm	Plâtre PF600 sur conduit tôle 12/10 ^{ème} + grillage à mailles hexagonales 20x20 mm	<ul style="list-style-type: none"> • UPN 40 • Tige filetée M8 	45 x 30	75 x 50



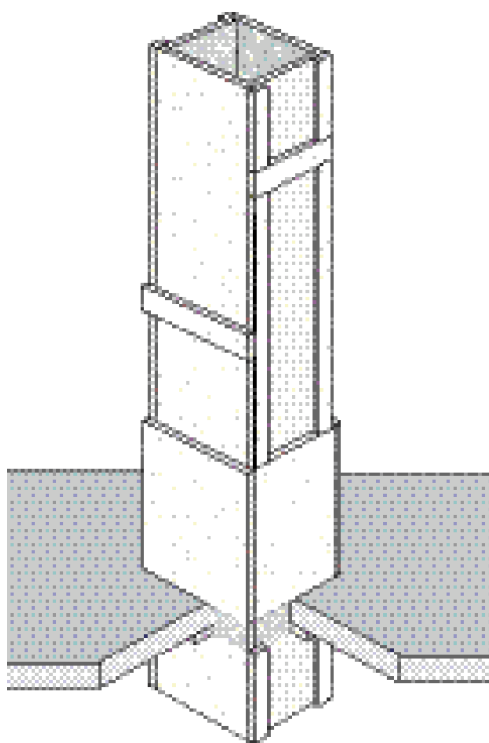
CONDUITS VERTICAUX

PRÉGYFEU A1

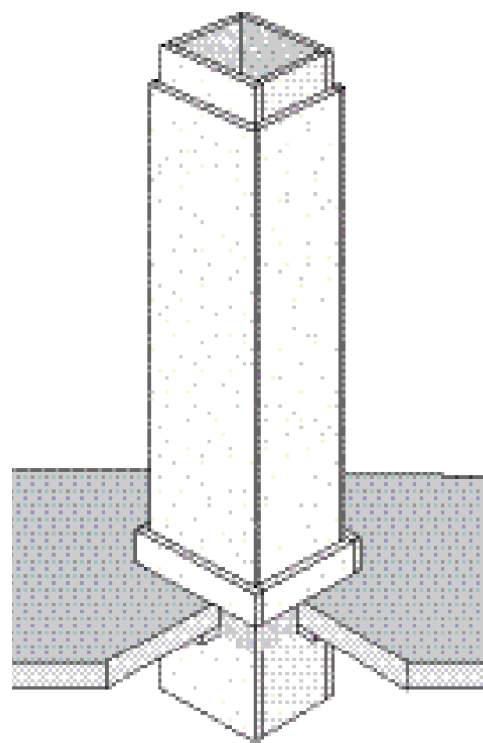
DÉSENFUMAGE ET VENTILATION

Conduits destinés au désenfumage ou la ventilation des locaux. Ils sont réalisés en plaques PRÉGYFEU A1 BD25, classées A1, assemblées par agrafage.

Conduit de désenfumage CF 1 h



Conduit de désenfumage CF 2 h



APPLICATIONS COURANTES



- Constructions neuves ou mises en conformité des locaux existant.
- Tout type d'établissement recevant du public.
- Bâtiment d'habitation IGH et logements collectifs.
- Bureaux.
- Bâtiments industriels.
- Parcs de stationnement.

INTÉRÊTS SPÉCIFIQUES

- Un nombre de parements lié uniquement à la performance choisie.
 - CF 1 h - 1 PRÉGYFEU A1 BD25 ;
 - CF 2 h - 2 PRÉGYFEU A1 BD25.
- Système flexible adapté aux déviements.
- Préfabrication possible des conduits.
- Assemblage à sec par agrafage.
- Technique sèche homogène avec les autres ouvrages en plaque de plâtre.

■ Pour tout détail, se reporter aux Procès-Verbaux et aux croquis types élaborés par LAFARGE PLÂTRES.

PERFORMANCES

TYPE	RÉSISTANCE AU FEU CF	PAREMENT	RÉACTION AU FEU	SECTION		HAUTEUR MAXI ENTRE REPRISE DE POIDS m	POINTS SINGULIERS		
				mini cm	maxi cm				
 Conduit de désenfumage (CTICM 03-A-413 + ext 04.2)	1 h	1 PRÉGYFEU A1 BD25	A1	Sans	150 x 125	4,00	<ul style="list-style-type: none"> • Prévoir un couvre-joint de largeur 18 cm à chaque joint horizontal • En départ de conduit, doubler le parement par une plaque hauteur de 70 ou 76 cm suivant système de reprise du poids du conduit • Renforcement linéaire des quatres angles par des bandes de l = 5 cm 		
	2 h	2 PRÉGYFEU A1 BD25						A1	Sans
 Conduit de ventilation (CTICM 04-A-231 + ext 04.2)	1 h	1 PRÉGYFEU A1 BD25	A1	60 x 40	150 x 125	5,00	<ul style="list-style-type: none"> • Prévoir un couvre-joint de largeur 18 cm à chaque joint horizontal • En départ de conduit, doubler le parement par deux épaisseurs de plaques, de hauteur de 20 ou 25 cm suivant système de reprise du poids du conduit • Renforcement linéaire des quatres angles par des bandes de l = 5 cm 		
	2 h	2 PRÉGYFEU A1 BD25		45 x 30				5,00	<ul style="list-style-type: none"> • Décalage de 10 cm des joints horizontaux entre les deux peaux
	3 h	2 PRÉGYFEU M0 BD25		60 x 40				150 x 125	5,00

● La reprise de poids du conduit peut être assurée par une dalle béton de 15 cm mini, ou d'un chevêtre métallique calculé en fonction du poids du conduit

● CSTB RA01-293

REPRISE DE POIDS

Conduit de désenfumage

■ Solution 1 :

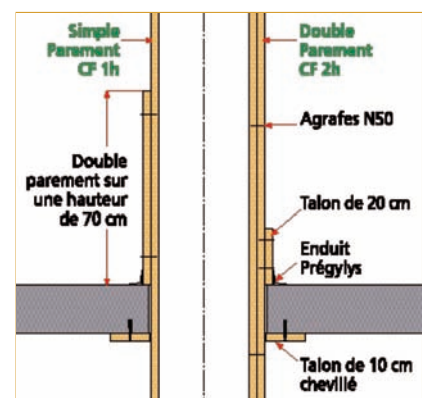
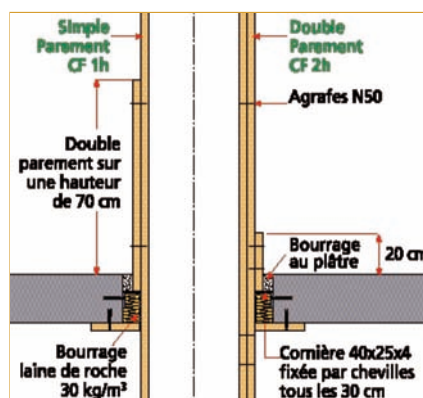
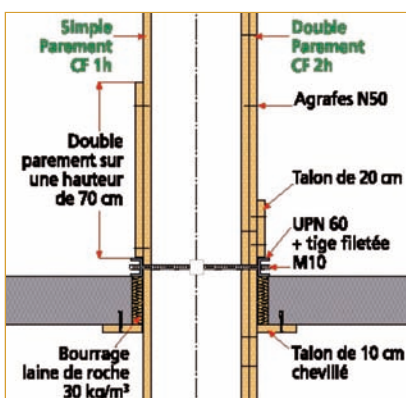
Section trémie = section conduit + 4 cm
UPN 60 (dépassant de 10 cm de part et d'autre du conduit) + tige filetée M10

■ Solution 2 :

Section trémie = section conduit + 6 cm (1)
Cornière 40 x 25 x 4 chevillée en périphérie de trémie et bourrage au plâtre

■ Solution 3 :

Section trémie = section conduit + 1 cm
Pas de complément



(1) possibilité de jeu supérieur avec une cornière adaptée.



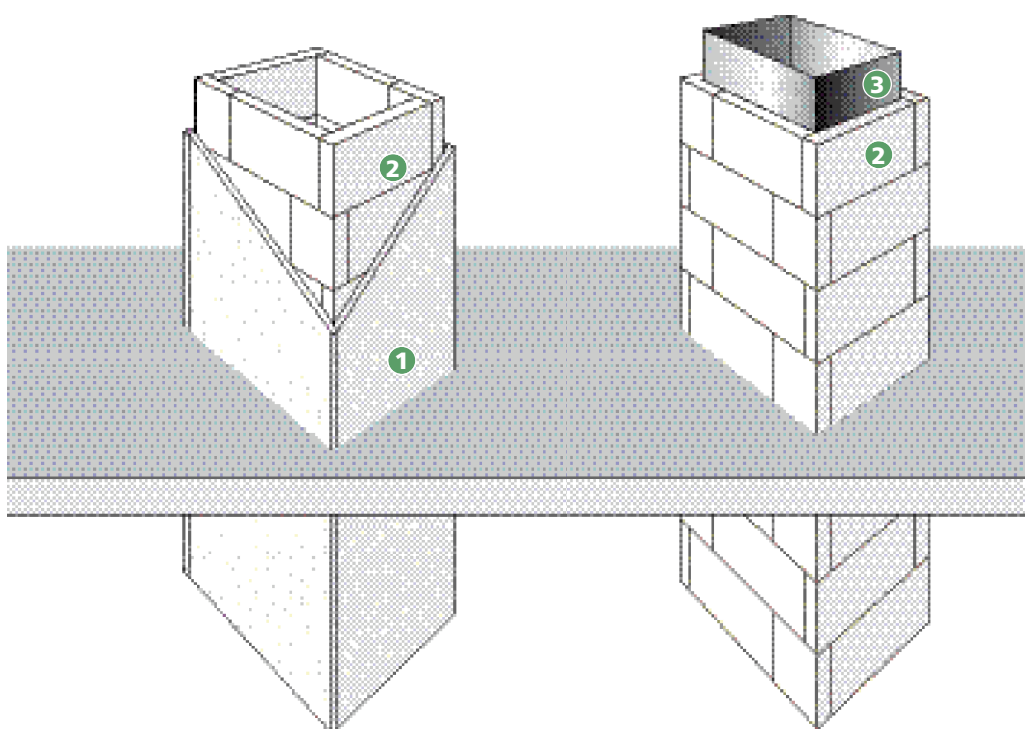
CONDUITS VERTICAUX

PF3 / PRÉGY**DÉSENFUMAGE ET VENTILATION**

Conduits destinés au désenfumage et à la ventilation des locaux. Ils sont réalisés en carreaux de plâtre PF3 avec tubage en tôle ou collage d'une plaque PRÉGYFEU A1.

Conduit PF3/PRÉGY

Conduit PF3 + tôle



Plaque **PRÉGYFEU A1** ①

Carreau **PF3** ②

Conduit tôle ③

APPLICATIONS COURANTES

- Tout type d'établissement recevant du public.
- Bâtiments d'habitation.
- Bureaux.
- Bâtiments industriels.
- Parc de stationnement.

INTÉRÊTS SPÉCIFIQUES

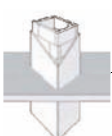



- Produits traditionnels de mise en œuvre aisée.
- Technique homogène avec les cloisons en carreaux PF3.
- Conduits autostables entre planchers (hauteurs maximum indiquées dans les PV).
- Plusieurs possibilités de variantes en fonction des encombrements et du contenu des lots fumisterie et plâtrerie.

DISPOSITIONS CONSTRUCTIVES

- Pour tout détail, se reporter aux Procès-Verbaux et aux croquis types élaborés par LAFARGE PLÂTRES.

Jonctions
voir page 164

PERFORMANCES

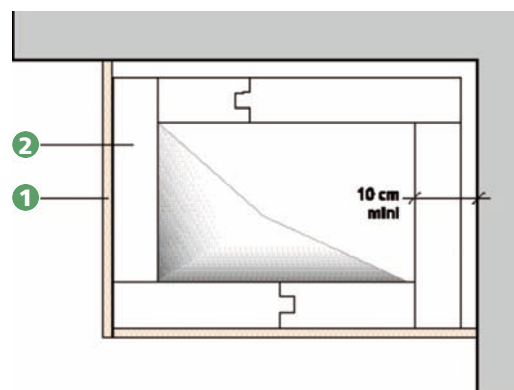
TYPE	RÉSISTANCE AU FEU CF	MONTAGE	ÉPAISSEUR PAROI	SECTION INTERNE		HAUTEUR EXPOSÉE AU FEU m	HAUTEUR ENTRE PLANCHERS MAXI (m)	RÉFÉRENCE
				MINI cm	MAXI cm			
 Conduit de désenfumage	2 h	CARREAU PF3 STD 70 + 1 PRÉGYFEU A1 BA15 collée ou vissée	9	30 x 45	125 x 225	-	3,50	CTICM 00.A.016
							5,00(*)	
 Conduit de ventilation	2 h	CARREAU PF3 STD 70 + 1 PRÉGYFEU A1 BA15 collée ou vissée	9	30 x 45	125 x 225	5,00	5,00	CTICM 00.A.267
 Conduit de désenfumage	1 h 30	CARREAU PF3 STD 70 + conduit tôle 10/10 ^e	12	30 x 45	50 x 100	-	6,50	CTICM 98.A.430
	2 h	CARREAU PF3 STD 100 + conduit tôle 10/10 ^e	15	30 x 45	50 x 100	-	6,50	CTICM 98.A.430
 Conduit de ventilation	1 h 30	CARREAU PF3 STD 70 + conduit tôle 10/10 ^e	11	30 x 45	50 x 100	3,70	6,50	CTICM 98.A.056
	2 h	CARREAU PF3 STD 100 + conduit tôle 10/10 ^e	14	30 x 45	50 x 100	3,70	6,50	CTICM 98.A.056

(*) Avec protection des angles verticaux extérieurs par des talons verticaux en PRÉGYFEU A1 BA15 de 7,5 cm de largeur.

Pour les performances au feu de 3 h et 4 h consulter notre service Conseils PRO.

DIMENSIONNEMENT ET IMPLANTATION DES TRÉMIES DANS LES PLANCHERS

- Les conduits verticaux en carreaux de plâtre PF3 sont montés comme les cloisons entre planchers successifs. Les dimensions des trémies doivent donc correspondre à la section intérieure de ces conduits.
- Lorsque les conduits sont adossés à des parois verticales, les trémies doivent être implantées à une distance minimale de 10 cm par rapport à ces parois afin de permettre l'appui des carreaux de plâtre et la protection au feu de ces parois.



DISPOSITIONS CONSTRUCTIVES

- Pour évaluer les risques d'interphonie des conduits on notera les indices d'affaiblissement acoustiques suivants :
 - carreaux PF3 70 plein : $Rw+C = 34$ dB ;
 - carreaux PF3 70 plein + PRÉGYPLAC BA13 collée : $Rw+C = 39$ dB.

CONDUITS VERTICAUX

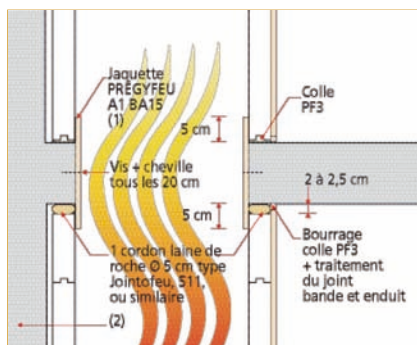
PF3 / PRÉGY DÉSENFUMAGE ET VENTILATION

Jonctions

Caractéristiques techniques pages 162 et 156

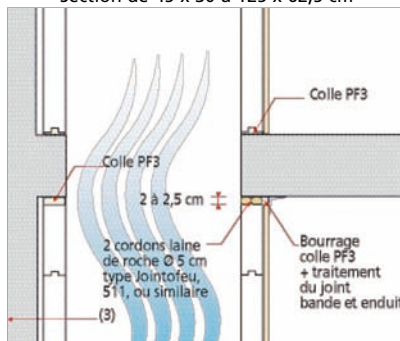
JONCTIONS AVEC LES PLANCHERS

Désenfumage - Jonction sur trémie



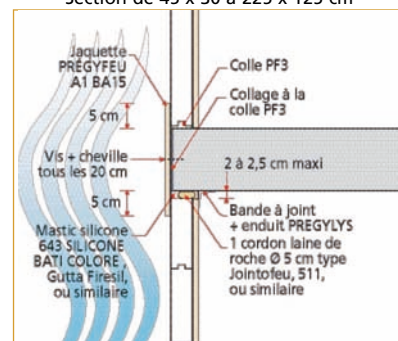
Ventilation - Jonction sur trémie

Section de 45 x 30 à 125 x 62,5 cm



Ventilation - Jonction sur trémie

Section de 45 x 30 à 225 x 125 cm

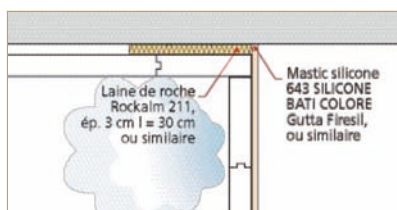


JONCTIONS AVEC LES PAROIS VERTICALES

Désenfumage



Ventilation



(1) Pour un coupe-feu de 1/2 h à 1 h 30, ne pas prévoir de jaquette

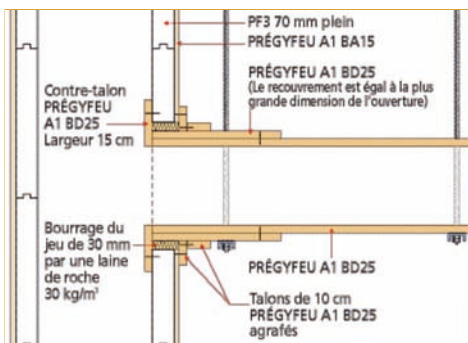
(2) La paroi verticale peut être une maçonnerie ou une cloison en carreaux de plâtre ou une cloison PRÉGYMÉTAL.

(3) Dans le cas où le conduit est adossé à une cloison en carreaux de plâtre ou à une cloison PRÉGYMÉTAL CF 1 h, il est nécessaire de prévoir une liaison haute par deux cordons de laine de roche

Nota : pour les autres jonctions et en particulier pour une pose des conduits sur cornière, consultez notre service Conseils PRO.

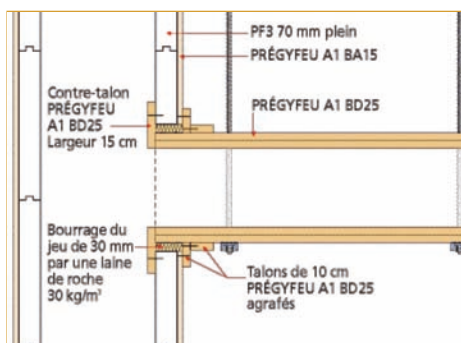
JONCTIONS DES CONDUITS HORIZONTAUX AVEC LES CONDUITS VERTICAUX

Jonction CF 1 h



• Pour les conduits horizontaux de largeur supérieure à 50 cm et lorsqu'il y a lieu de prévoir un renfort. Consultez notre service Conseils PRO.

Jonction CF 2 h



• Les dispositions constructives proposées pour les jonctions de conduits devront faire l'objet d'un accord préalable du maître d'ouvrage ou de son représentant et lorsqu'il y a lieu de l'avis du contrôleur technique.

CONDUITS HORIZONTAUX

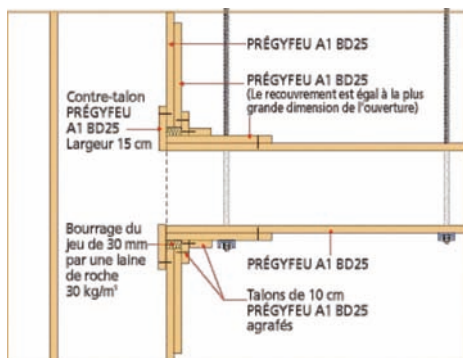
PRÉGYFEU A1

DÉSENFUMAGE ET VENTILATION

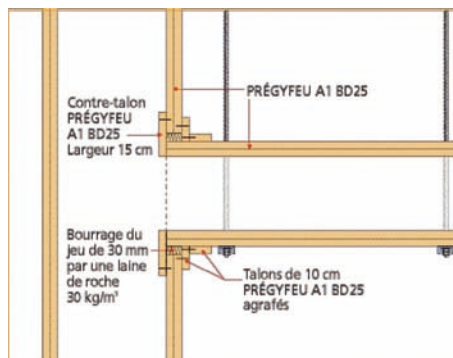
Quantitatif - Jonctions

Caractéristiques techniques page 156

Jonction CF 1 h



Jonction CF 2 h

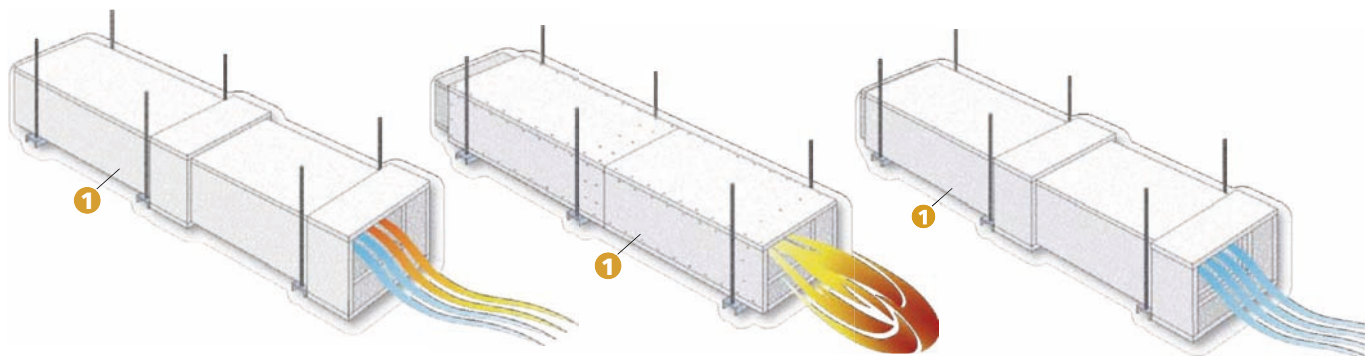


Conduit de désenfumage CF 1 h

Conduit de ventilation CF 1 h

Conduit de désenfumage CF 2 h

Conduit de ventilation CF 2 h



1 PRÉGYFEU A1

QUANTITATIF MOYEN AU ml DE CONDUIT

Établi sur la base d'un conduit horizontal en partie courante, de périmètre intérieur "P" exprimé en mètres.

PRODUITS		QUANTITÉS			
		SIMPLE PEAU CF 1 h		DOUBLE PEAU CF 2 h	
		DÉSENFUMAGE VENTILATION de section 40 x 60 cm à 50 x 75 cm	VENTILATION de section 50 x 75 cm à 125 x 150 cm	DÉSENFUMAGE	VENTILATION
CONDUIT	PRÉGYFEU A1 BD25	(1,4 x P) m ²	(1,6 x P) m ²	(2,4 x P) m ²	(2,8 x P) m ²
	Agrafe 50	80 u	80 u	80 u	90 u
	Agrafe 45	-	35 u	120 u	120 u
	Enduit PRÉGYLYS (*)	0,5 kg	0,5 kg	0,5 kg	0,5 kg
SUSPENSION	Fer U ou □ selon tableau performances	1,05 u	1,05 u	1,05 u	1,05 u
	Tige filetée selon tableau performances	2,1 u	2,1 u	2,1 u	2,1 u
	Liaison au support	2,1 u	2,1 u	2,1 u	2,1 u

(*) Pour les raccords entre tronçons et la finition extérieure.