

## VOTRE BESOIN

Performance thermique et liberté de parement

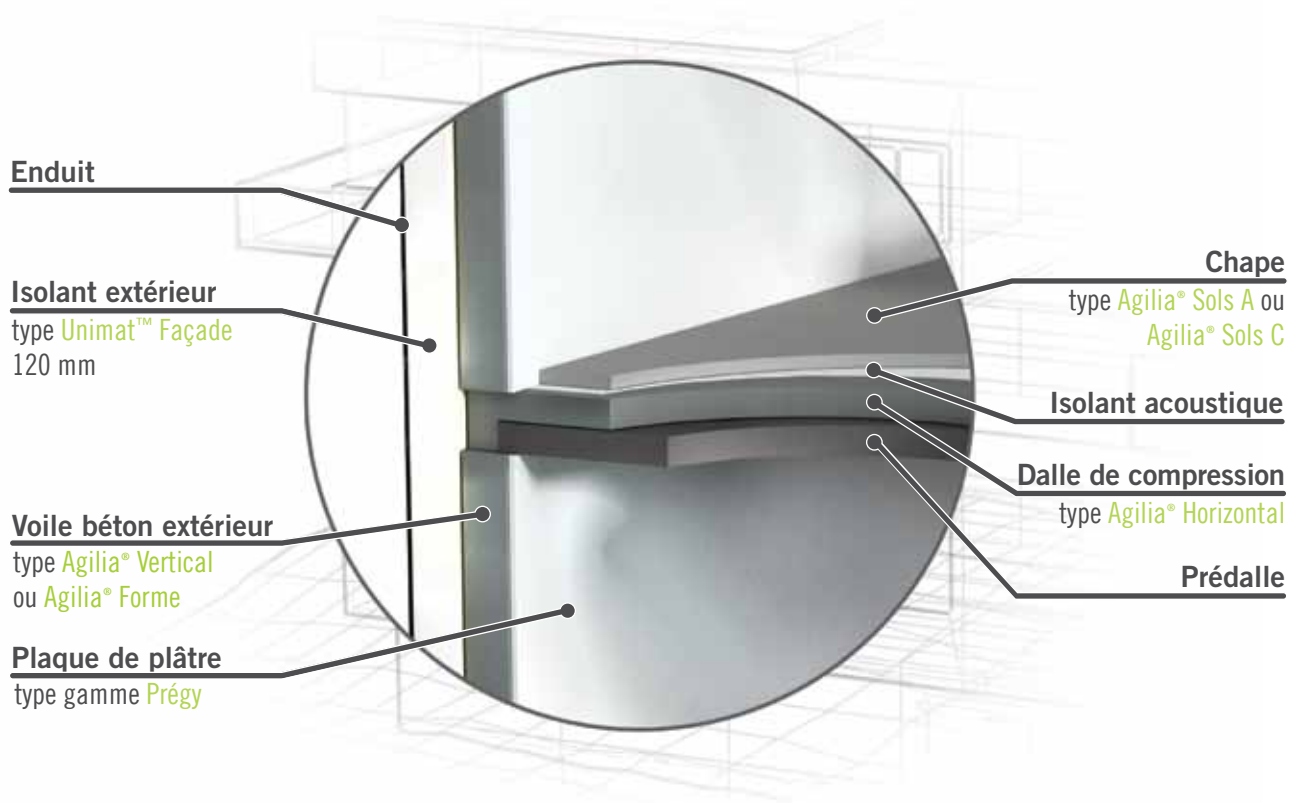
## NOTRE SOLUTION

## Béton banché isolé par l'extérieur



Le béton banché associé à un isolant extérieur offre de bonnes performances thermiques et laisse un large choix de matériaux pour recouvrir l'isolant : enduit, bardage bois, Ductal®... Efficace contre les ponts thermiques, cette solution convient aux bâtiments de grande hauteur.

À partir de R+5



### Les + système

- Correction des ponts thermiques du plancher intermédiaire
- Inertie thermique
- Liberté de choix du parement

### Compatible aussi avec les systèmes planchers suivants

- Dalle pleine
- Poutrelle + hourdis + dalle de compression

## LES PRODUITS UTILISÉS

### Unimat™ Façade



#### Les + produit

- Performances thermiques :  $\lambda = 38 \text{ mW/m.K}$
- Epaisseur
  - Jusqu'à 300 mm pour les panneaux à bords droits
  - Jusqu'à 150 mm pour les panneaux fixés mécaniquement
- Résistance thermique : jusqu'à  $7.85 \text{ m}^2.\text{K/W}$

Cette nouvelle gamme de panneaux en polystyrène expansé permet d'isoler efficacement les murs par l'extérieur. Les panneaux Unimat™ Façade constituent une enveloppe extérieure isolante. Fixés mécaniquement ou par collage, ils conviennent aux bâtiments neufs ou en rénovation.

### CHIFFRES CLÉS\*

#### Performances du système Lafarge présenté

R thermique mur  
**3.16 m<sup>2</sup>.K / W**

Pont thermique bas  
**0.51 W / ml.K**

Pont thermique intermédiaire  
**0.07 W / ml.K**

Pont thermique haut  
**0.75 W / ml.K**

#### Objectifs BBC

R thermique mur  
**3.1 m<sup>2</sup>.K / W**

R thermique toit  
**6.4 m<sup>2</sup>.K / W**

R thermique sol  
**4.0 m<sup>2</sup>.K / W**

Pour en savoir plus sur nos produits et leurs certifications, rendez-vous sur [www.pro-eco.fr](http://www.pro-eco.fr)

\*Données indicatives, en référence à l'étude présentée p.6

### Agilia® Sols A et Agilia® Sols C



Fluides et autonivelantes, les chapes de la gamme Le Système Sols® se mettent parfaitement en place et permettent un gain de temps important sur le chantier. Mises en œuvre par pompage, elles sont réalisées exclusivement par des applicateurs formés et agréés.

#### Les + produit

- Planéité et état de surface parfaits
- Facilité de pose des revêtements de sol
- Réduction de la pénibilité des chantiers

### Agilia® Vertical



Ce béton autoplaçant mis en œuvre à la pompe est destiné aux coulages des voiles, poteaux et poutres de bâtiments. Les bétons de la gamme Agilia® sont très liquides sans ajout d'eau. Leur fluidité assure une qualité d'enrobage et de parement de premier ordre, sans vibration !

#### Les + produit

- Réduction des nuisances sonores et de la pénibilité des chantiers
- Meilleure qualité de surface
- Longévité accrue des constructions

“ Avec l'isolation thermique par l'extérieur, l'inertie thermique du bâtiment est utilisée dans le bon sens, la température intérieure est donc stable et confortable. Elle permet de protéger efficacement l'habitat contre les variations climatiques. ”

### Pascal Chalier

Architecte  
Antonini + Darmon Architectes



**50 logements ZAC Clichy Batignolles**  
Maître d'ouvrage : ICF - Maître d'œuvre : Antonini + Darmon Architectes