

prégy

MÉTAL



les matériaux au cœur de la vie™

Avec BA18 S, la plaque en 90 cm

PRÉGYMÉTAL D98/62 S - D120/84 S

La solution technico-économique
des locaux tertiaires



Domaines d'emploi

- Établissements hospitaliers, cliniques et maisons de retraite (EHPAD, EHPA) ;
- Établissements scolaires, établissements hôteliers, bureaux ;
- Plus généralement, tous types de cloisons dans les ERP et autres bâtiments à fortes contraintes acoustiques et/ou feu, jusqu'à des hauteurs de 7 m.

Description

Cloisons de distribution PRÉGYMÉTAL de 98 et 120 mm d'épaisseur, constituées de plaques PRÉGYPLAC, PRÉGYDRO BA18 S ou PRÉGYPLAC BA18+6 S de largeur 90 cm, vissées de part et d'autre d'une ossature PRÉGYMÉTAL de 62 ou 84 mm disposée à entraxe de 45 ou 90 cm et délimitant un vide de construction de même épaisseur avec incorporation éventuelle d'un matelas de laine minérale.

L'ossature est composée de rails PRÉGYMÉTAL (R62 ou R84), de montants standard (M62-35 et M84-35), ou de montants acoustiques (M62-35 dB et M84-35 dB).

Intérêts spécifiques

Mise en œuvre simplifiée

Poids et encombrement réduits, manutention plus aisée : plaques BA18 S en largeur 90 cm et BA18+6 S (la plaque de 6 mm est collée hors de l'emprise des ossatures).

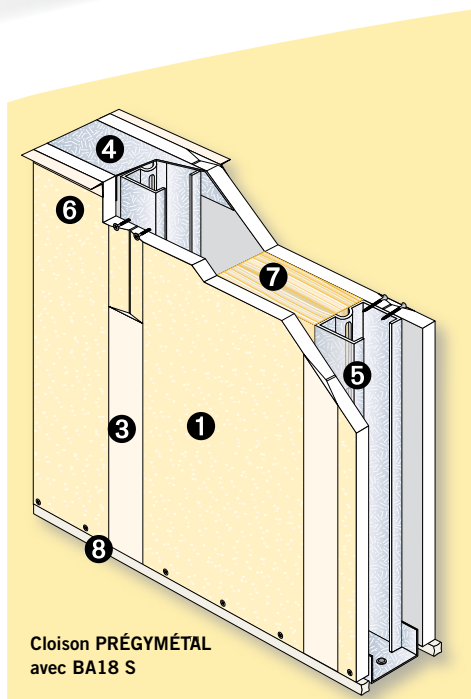
Productivité de pose et compétitivité : densité de montants réduite.

Facilité d'incorporation d'isolants et d'équipements : vide de construction de 62 et 84 mm.

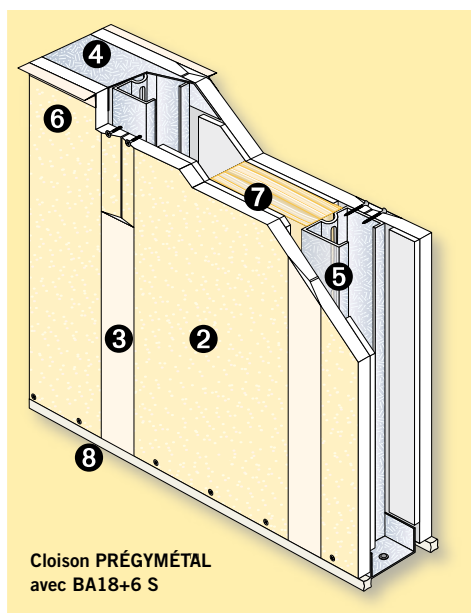
Performances multiples

Large gamme de performances acoustiques : 45 à 53 dB selon les montages.

Polyvalence des applications : toutes les plaques PRÉGY BA18 S sont Haute Dureté.



Cloison PRÉGYMÉTAL
avec BA18 S



Cloison PRÉGYMÉTAL
avec BA18+6 S

- 1 PRÉGYPLAC BA18 S ou PRÉGYDRO BA18 S ou PRÉGYPLAC M0 BA18 S
- 2 PRÉGYPLAC BA18+6 S
- 3 Enduit PRÉGYLYS et bande LP
- 4 Rail PRÉGYMÉTAL
- 5 Montant PRÉGYMÉTAL ou Montant PRÉGYMÉTAL dB
- 6 Vis PRÉGY TF212, entraxe 25 cm
- 7 Laine minérale
- 8 Étanchéité à l'air

Performances des cloisons PRÉGYMÉTAL

Type de cloison PRÉGYMÉTAL	Nombre et type de plaques PRÉGY	Ossature			Hauteur maxi m (1)		Poids kg/m ²	Résistance au feu	Indice d'affaiblissement acoustique	
		Type	Inertie cm ⁴	Entraxe cm	Montants simples	Montants accolés			Rw+C dB	Laine minérale mm
D98/62 S - 45dB	2 BA18 S	M62-35	5,04	90	3,60	4,60	34	EI 60 (2)	45 (4)	60
				45	4,60	5,60				
D98/62dB S - 48dB	2 BA18 S	M62-35 dB	5,04	90	3,60	4,60	34	EI 60 (2)	48 (5)	60
				45	4,60	5,60				
D98/62dB S - 52dB	2 BA18+6 S	M62-35 dB	5,04	90	3,60	4,60	45	EI 60 (3)	52 (6)	60
D120/84 S - 46dB	2 BA18 S	M84-35	9,71	90	4,35	5,45	35	EI 60 (2)	46 (7)	60 à 85
				45	5,45	6,65				
D120/84dB S - 50dB	2 BA18 S	M84-35 dB	9,71	90	4,35	5,45	35	EI 60 (2)	50 (8)	85
				45	5,45	6,65				
D120/84dB S - 53dB	2 BA18+6 S	M84-35 dB	9,71	90	4,35	5,45	46	EI 60 (3)	53 (9)	60

(1) DTA 9/09-883

(2) PV CTICM 06-V-372 + extensions

(3) Estimation base CTICM 06-V-372 + extensions

(4) CSTB AC 99.016/1.C

(5) CEBTP 212.0.257

(6) CSTB AC 07-26010799/8

(7) Simulation Acous Stiff base RE CSTB AC 99.016/1.C

(8) Simulation Acous Stiff base RE CEBTP 212.0.257

(9) Simulation Acous Stiff base CSTB AC 07-26010799/8

Caractéristiques des Plaques PRÉGY BA18 S et BA18+6 S

Plaques PRÉGY	Largeur cm	Longueur cm	Poids kg/m ²	Type (selon EN 520)	Dureté	Comportement à l'eau	Réaction au feu
PRÉGYPLAC BA18 S	90	260 300	16,5	I	HD	Standard	A2 s1, d0 (2)
PRÉGYDRO BA18 S	90	260 300	16,5	H1 - I	HD	Hydrofugée H1	A2 s1, d0 (2)
PRÉGYPLAC BA18+6 S (3)	90	280	21,5	I	HD	Standard	A2 s1, d0 (2)
PRÉGYPLAC M0 BA18 S	90	300	16,5	I	HD	Standard	A1

(1) Modalités d'essai du référentiel de la marque NF Plaques de plâtre

(2) Classement CWFT de la norme EN520

(3) Les plaques PRÉGYPLAC BA18+6 S sont constituées par collage

industriel d'une PRÉGYPLAC BA6 au dos d'une PRÉGYPLAC BA18 S

Spécificités de mise en œuvre

Les cloisons distributives PRÉGYMÉTAL avec BA18 S et BA18+6 S sont mises en œuvre conformément aux dispositions de la norme NF DTU 25-41, excepté pour les dispositions particulières décrites ci-après :

- Joints verticaux de plaques non décalés entre les faces opposées des cloisons pour les entraxes de montants de 45 ou 90 cm ;
- Entraxe de vissage des plaques : 25 cm ;
- Solidarisation des montants accolés par 2 vis RT421x13 tous les 60 cm maximum, au plus près des ailes des montants, et vissage des plaques effectué tous les 25 cm sur chacun des deux montants ;

- Possibilité de pose directe au sol des plaques PRÉGYPLAC BA18 S ou PRÉGYDRO BA18 S si les précautions ont été prises en vue d'éviter tout risque d'humidification prolongée consécutif à un défaut d'étanchéité à l'eau du bâtiment en phase de chantier ;
- Joints horizontaux des plaques de plâtre pour les cloisons coupe feu. Les dispositions particulières de traitement de ces joints sont indiquées dans les PV de résistance au feu ;
- En imposte ou en allège, plaques posées verticalement sur ossature verticale à entraxe maximal de 90 cm.

Consultez le site
www.lafarge-france.fr

Conseils PRO
Tél. : 0 825 000 013
N° Indigo 0,15 € TTC/MN

LAFARGE PLÂTRES
COMMERCIALISATION
500, rue Marcel Demouque
Pôle Agroparc
84915 Avignon cedex 9

